

# Mobile Baucontainer MOBI 2017



# INHALT

Pausewagen 3200 .....	<b>3</b>
Pausewagen 3201 .....	<b>4</b>
Pausewagen 3211 .....	<b>5</b>
Pausewagen 3212 .....	<b>6</b>
Pausewagen 3213 .....	<b>7</b>
Zusammenfassung .....	<b>8</b>
Pausewagen 4200 .....	<b>9</b>
Pausewagen 4201 .....	<b>10</b>
Pausewagen 4211 .....	<b>11</b>
Pausewagen 4212 .....	<b>12</b>
Pausewagen 4213 .....	<b>13</b>
Zusammenfassung .....	<b>14</b>
Pausewagen 5600 .....	<b>15</b>
Pausewagen 5601 .....	<b>16</b>
Pausewagen 5611 .....	<b>17</b>
Pausewagen 5612 .....	<b>18</b>
Pausewagen 5613 .....	<b>19</b>
Zusammenfassung .....	<b>20</b>
Pausewagen 6600 .....	<b>21</b>
Pausewagen 6601 .....	<b>22</b>
Pausewagen 6611 .....	<b>23</b>
Pausewagen 6612 .....	<b>24</b>
Pausewagen 6613 .....	<b>25</b>
Zusammenfassung .....	<b>26</b>
Mannschaftswagen 7322 .....	<b>27</b>
Mannschaftswagen 7324 .....	<b>28</b>
Wohnwagen 7344 .....	<b>29</b>
Wohnwagen 8344 .....	<b>30</b>
Zusammenfassung .....	<b>31-32</b>



- Personen



- Chemische Toilette



- Wasserkloset



- Verbrenntoilette



- Elektroanschluss 230 V



- Elektroanschluss 400 V



- Wasseranschluss



- Werkzeugzimmer



- Bett / Schlafzimmer



- Ankleideraum



- Duschbad



- Waschbecken



- Esszimmer

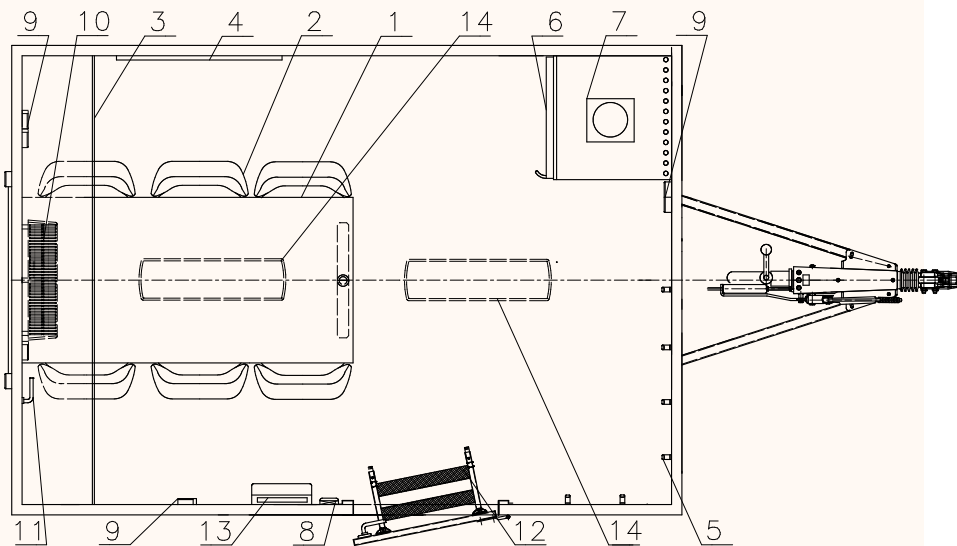


- Küche



- Gesamtgewicht: 1200 kg
- Leergewicht: 947 kg
- Aussenmassen (LxBxH): 4675 x 2280 x 2920 mm
- Innenmassen (LxBxH): 3130 x 2170 x 2120 mm
- Thermo-Sandwich Aufbau  
Wandstärke 50 mm (Blech 0,4 mm, PUR Isolation, Blech 0,4 mm)
- Sandwichplatten Boden  
Stärke 60 mm, Linoleum
- Sandwich Dach mit GFK Beschichtung  
Stärke 50 mm
- Verzinkter Stahlrahmen
- Auflaufeinrichtung AL-KO
- Kugelkupplung ISO 50
- Achse AL-KO B1200
- Räder 165 R 13 C
- Stützfuß 4 St
- Automatisch Stützrad
- Kunststoff Keile
- Elektroanschluss 230 V,  
Erdung 230 V, Zuführungskabel 25 m
- Eingangstüre 2020 x 700 mm

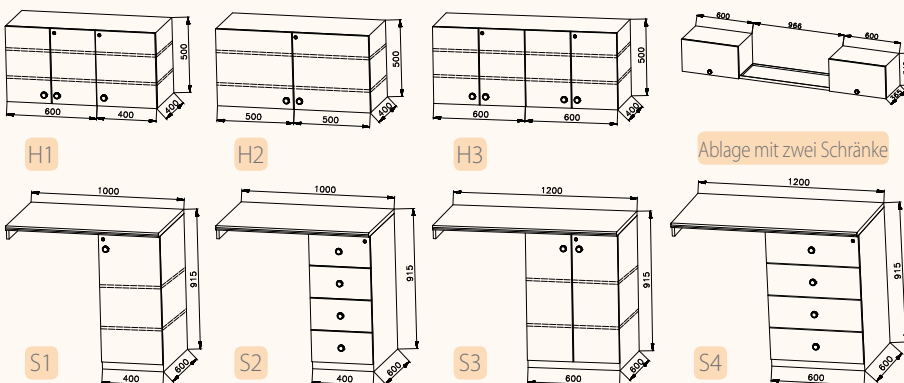
## GRUNDAUSRÜSTUNG



- 1 - Arbeitstisch 1600 x 800 mm
- 2 - Stühle, 6 St
- 3 - Ablage für A4 Ordner 2170 x 310 mm
- 4 - Anschlagtafel 600 x 400 mm
- 5 - Kleiderhaken, 6 St
- 6 - Kühlschrank 122 l mit Gefrierschrank 18 l / 80 W
- 7 - Kaffeemaschine 1,1 l, 1000 W
- 8 - Lichtschalter, 1 St
- 9 - Steckdose 220 V, 6 St
- 10 - Elektroheizung 2000 W
- 11 - Fenster mit Aussendeckel 900 x 900 mm
- 12 - Verzinkte Treppe
- 13 - Sicherungskasten 230 V
- 14 - Neonlicht 220 V / 36 W, 2 St

## ZUBEHÖR

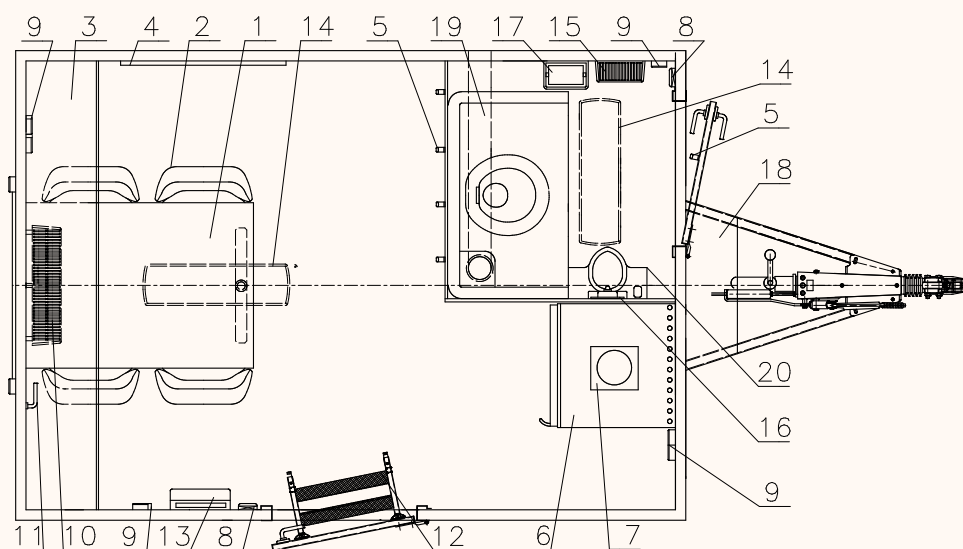
- Unterschrank S1/3242
- Unterschrank S2/3242
- Unterschrank S3/3242
- Unterschrank S4/3242
- Oberschrank H1/3242
- Oberschrank H2/3242
- Oberschrank H3/3242
- Ablage für A4 Ordner mit zwei Schränke



Wenn Sie sich nicht aus unserer Angebotspalette auswählen, können wir Ihnen ein Sonderangebot machen.



- Gesamtgewicht: 1200 kg
- Leergewicht: 947 kg
- Aussenmassen (LxBxH): 4675 x 2280 x 2920 mm
- Innenmassen (LxBxH): 3130 x 2170 x 2120 mm
- Thermo-Sandwich Aufbau  
Wandstärke 50 mm (Blech 0,4 mm, PUR Isolation, Blech 0,4 mm)
- Sandwichplatten Boden  
Stärke 60 mm, Linoleum
- Sandwich Dach mit GFK Beschichtung  
Stärke 50 mm
- Verzinkter Stahlrahmen
- Auflaufeinrichtung AL-KO
- Kugelkupplung ISO 50
- Achse AL-KO B1200
- Räder 165 R 13 C
- Stützfuß 4 St
- Automatisch Stützrad
- Kunststoff Keile
- Elektroanschluss 230 V,  
Erdung 230 V, Zuführungskabel 25 m
- Eingangstüre 2020 x 700 mm



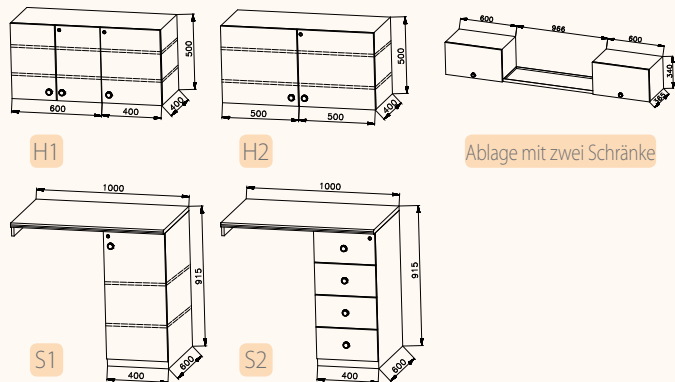
## GRUNDAUSRÜSTUNG

- 1 - Arbeitstisch 1100 x 800 mm
- 2 - Stühle, 4 St
- 3 - Ablage für A4 Ordner 2170 x 310 mm
- 4 - Anschlagtafel 600 x 400 mm
- 5 - Kleiderhaken, 5 St
- 6 - Kühlschrank 122 l mit Gefrierschrank 18 l / 80 W
- 7 - Kaffeemaschine 1,1 l, 1000 W
- 8 - Lichtschalter, 2 St
- 9 - Steckdose 220 V, 8 St
- 10 - Elektroheizung 2000 W
- 11 - Fenster mit Aussendeckel 900 x 900 mm
- 12 - Verzinkte Treppe
- 13 - Sicherungskasten 230 V
- 14 - Neonlicht 220 V / 36 W, 2 St
- 15 - Elektroheizung 500 W (WC Raum)
- 16 - Spiegel 600 x 400 mm
- 17 - Halter für Toilettenpapier
- 18 - Tritt auf Deichsel
- 19 - Chemische Toilette  
mit Becken 320 l, Tankentlüftung
- 20 - Waschbecken mit Fusspumpe

## GRUNDAUSRÜSTUNG:



## UNTERSCHRANKS:



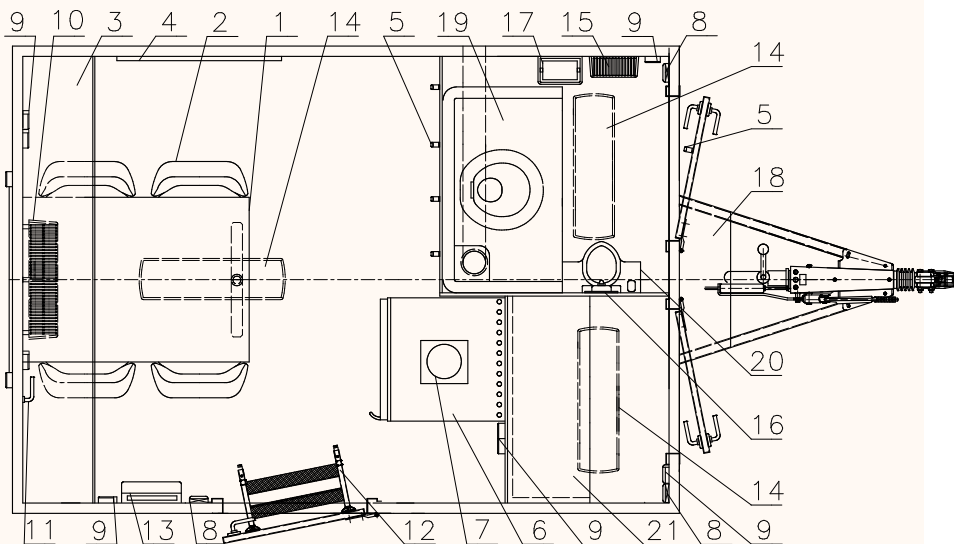
## ZUBEHÖR

- Unterschrank S1/3242
- Unterschrank S2/3242
- Oberschrank H1/3242
- Oberschrank H2/3242
- Ablage für A4 Ordner mit zwei Schränke

Wenn Sie sich nicht aus unserer Angebotspalette auswählen, können wir Ihnen ein Sonderangebot machen.

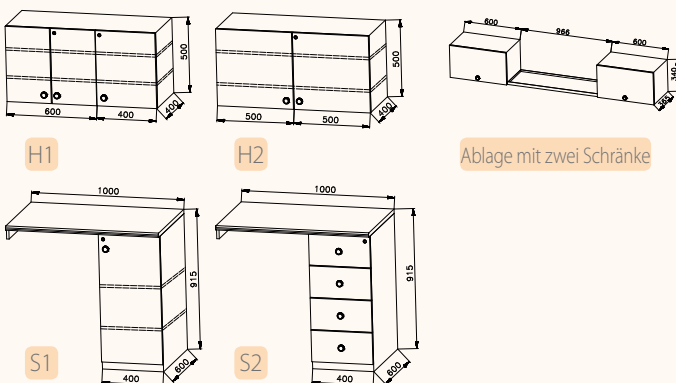


- Gesamtgewicht: 1200 kg
- Leergewicht: 1075 kg
- Aussenmassen (LxBxH): 4675 x 2280 x 2920 mm
- Innenmassen (LxBxH): 3130 x 2170 x 2120 mm
- Thermo-Sandwich Aufbau  
Wandstärke 50 mm (Blech 0,4 mm, PUR Isolation, Blech 0,4 mm)
- Sandwichplatten Boden  
Stärke 60 mm, Linoleum
- Sandwich Dach mit GFK Beschichtung  
Stärke 50 mm
- Verzinkter Stahlrahmen
- Auflaufeinrichtung AL-KO
- Kugelumkupplung ISO 50
- Achse AL-KO B1200
- Räder 165 R 13 C
- Stützfuß 4 St
- Automatisch Stützrad
- Kunststoff Keile
- Elektroanschluss 230 V, Erdung 230 V, Zuführungskabel 25 mm
- Eingangstüre 2020 x 700 mm



## GRUNDAUSRÜSTUNG

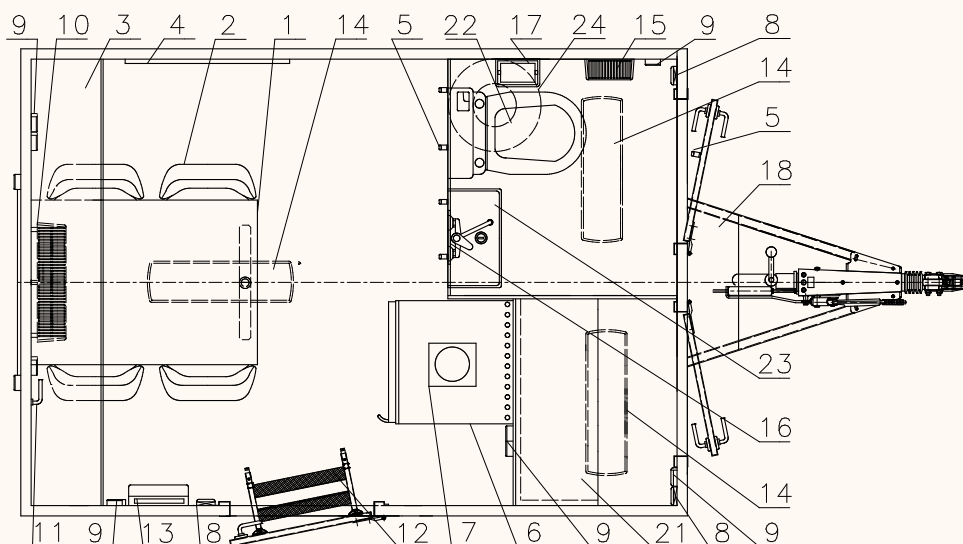
- 1 - Arbeitstisch 1100 x 800 mm
- 2 - Stühle, 4 St
- 3 - Ablage für A4 Ordner 2170 x 310 mm
- 4 - Anschlagtafel 600 x 400 mm
- 5 - Kleiderhaken, 5 St
- 6 - Kühlschrank 122 l mit Gefrierschrank 18 l / 80 W
- 7 - Kaffeemaschine 1,1 l, 1000 W
- 8 - Lichtschalter, 3 St
- 9 - Steckdose 220 V, 10 St
- 10 - Elektroheizung 2000 W
- 11 - Fenster mit Aussendeckel 900 x 900 mm
- 12 - Verzinkte Treppe
- 13 - Sicherungskasten 230 V
- 14 - Neonlicht 220 V / 36 W, 3 St
- 15 - Elektroheizung 500 W (WC Raum)
- 16 - Spiegel 600 x 400 mm
- 17 - Halter für Toilettenpapier
- 18 - Tritt auf Deichsel
- 19 - Chemische Toilette mit Becken 320 l, Tankentlüftung
- 20 - Waschbecken mit Fusspumpe
- 21 - Ablage in Werkzeugzimmer  
Tiefe 400 mm, 4 St



## ZUBEHÖR

- Unterschrank S1/3242
- Unterschrank S2/3242
- Oberschrank H1/3242
- Oberschrank H2/3242
- Ablage für A4 Ordner mit zwei Schränke

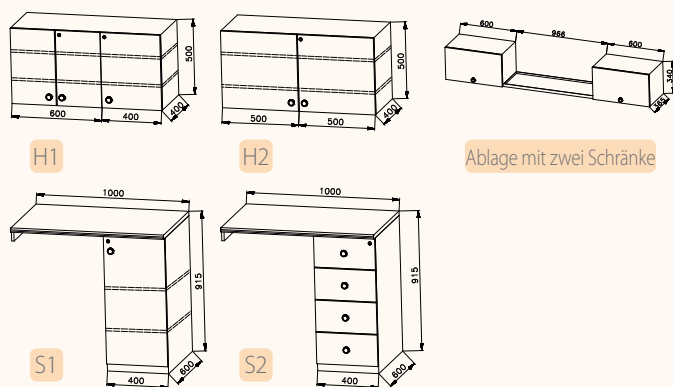
Wenn Sie sich nicht aus unserer Angebotspalette auswählen, können wir Ihnen ein Sonderangebot machen.



- Gesamtgewicht: 1200 kg
- Leergewicht: 1080 kg
- Aussenmassen (LxBxH): 4675 x 2280 x 2920 mm
- Innenmassen (LxBxH): 3130 x 2170 x 2120 mm
- Thermo-Sandwich Aufbau  
Wandstärke 50 mm (Blech 0,4 mm, PUR Isolation, Blech 0,4 mm)
- Sandwichplatten Boden  
Stärke 60 mm, Linoleum
- Sandwich Dach mit GFK Beschichtung  
Stärke 50 mm
- Verzinkter Stahlrahmen
- Auflaufeinrichtung AL-KO
- Kugelkupplung ISO 50
- Achse AL-KO B1200
- Räder 165 R 13 C
- Stützfuß 4 St
- Automatisch Stützrad
- Kunststoff Keile
- Elektroanschluss 230 V, Erdung 230 V, Zuführungskabel 25 mm
- Eingangstüre 2020 x 700 mm
- Förderschlauch für Saubere wasser ¾" 25 mm
- Abfallschlauch für Graue Wasse 1" 25 mm

## GRUNDAUSRÜSTUNG

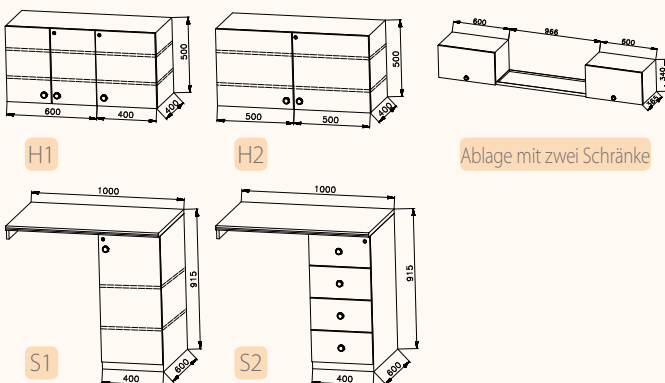
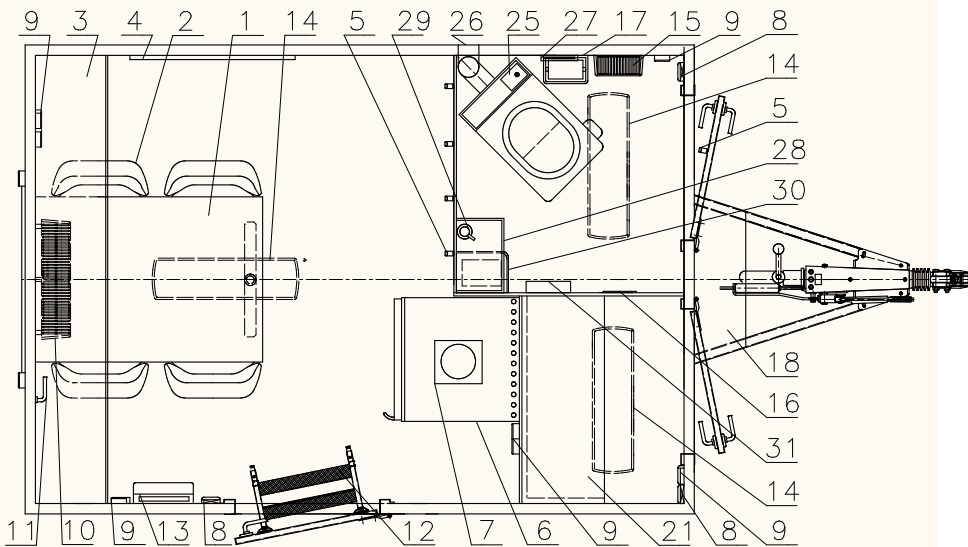
- 1 - Arbeitstisch 1100 x 800 mm
- 2 - Stühle, 4 St
- 3 - Ablage für A4 Ordner 2170 x 310 mm
- 4 - Anschlagtafel 600 x 400 mm
- 5 - Kleiderhaken, 5 St
- 6 - Kühlschrank 122 l mit Gefrierschrank 18 l / 80 W
- 7 - Kaffeemaschine 1,1 l, 1000 W
- 8 - Lichtschalter, 3 St
- 9 - Steckdose 220 V, 12 St
- 10 - Elektroheizung 2000 W
- 11 - Fenster mit Aussendeckel 900 x 900 mm
- 12 - Verzinkte Treppe
- 13 - Sicherungskasten 230 V
- 14 - Neonlicht 220 V / 36 W, 3 St
- 15 - Elektroheizung 500 W (WC Raum)
- 16 - Spiegel 600 x 400 mm
- 17 - Halter für Toilettenpapier
- 18 - Tritt auf Deichsel
- 21 - Ablage in Werkzeugzimmer  
Tiefe 400 mm, 4 St
- 22 - Wasserkloset, Ablaufmühle
- 23 - Kunststoffwashbeckem
- 24 - Boiler 30 l



## ZUBEHÖR

- Unterschrank S1/3242
- Unterschrank S2/3242
- Oberschrank H1/3242
- Oberschrank H2/3242
- Ablage für A4 Ordner mit zwei Schränke

Wenn Sie sich nicht aus unserer Angebotspalette auswählen, können wir Ihnen ein Sonderangebot machen.



- Gesamtgewicht: 1300 kg
- Leergewicht: 1027 kg
- Aussenmassen (LxBxH): 4675 x 2280 x 2920 mm
- Innenmassen (LxBxH): 3130 x 2170 x 2120 mm
- Thermo-Sandwich Aufbau  
Wandstärke 50 mm (Blech 0,4 mm, PUR Isolation, Blech 0,4 mm)
- Sandwichplatten Boden  
Stärke 60 mm, Linoleum
- Sandwich Dach mit GFK Beschichtung  
Stärke 50 mm
- Verzinkter Stahlrahmen
- Auflaufeinrichtung AL-KO
- Kugelkupplung ISO 50
- Achse AL-KO B1200
- Räder 165 R 13 C
- Stützfuß 4 St
- Automatisch Stützrad
- Kunststoff Keile
- Elektroanschluss 230 V, Erdung 230 V, Zuführungskabel 25 mm
- Eingangstüre 2020 x 700 mm

## GRUNDAUSRÜSTUNG

- 1 - Arbeitstisch 1100 x 800 mm
- 2 - Stühle, 4 St
- 3 - Ablage für A4 Ordner 2170 x 310 mm
- 4 - Anschlagtafel 600 x 400 mm
- 5 - Kleiderhaken, 5 St
- 6 - Kühlschrank 122 l mit Gefrierschrank 18 l / 80 W
- 7 - Kaffeemaschine 1,1 l, 1000 W
- 8 - Lichtschalter, 3 St
- 9 - Steckdose 220 V, 11 St
- 10 - Elektroheizung 2000 W
- 11 - Fenster mit Aussendeckel 900 x 900 mm
- 12 - Verzinkte Treppe
- 13 - Sicherungskasten 230 V
- 14 - Neonlicht 220 V / 36 W, 3 St
- 15 - Elektroheizung 500 W (WC Raum)
- 16 - Spiegel 600 x 400 mm
- 17 - Halter für Toilettenpapier
- 18 - Tritt auf Deichsel
- 21 - Ablage in Werkzeugzimmer  
Tiefe 400 mm, 4 St
- 25 - Verbrenntoilette
- 26 - Abnehmbare Schornstein von WC
- 27 - Papiersatz für Verbrenntoilette
- 28 - Ablagefach für Gel Spender
- 29 - Gel Spender
- 30 - Papierkorb
- 31 - Toilettenpapier

## ZUBEHÖR

- Unterschrank S1/3242
- Unterschrank S2/3242
- Oberschrank H1/3242
- Oberschrank H2/3242
- Ablage für A4 Ordner mit zwei Schränke

Wenn Sie sich nicht aus unserer Angebotspalette auswählen, können wir Ihnen ein Sonderangebot machen.

# ZUSAMMENFASSUNG

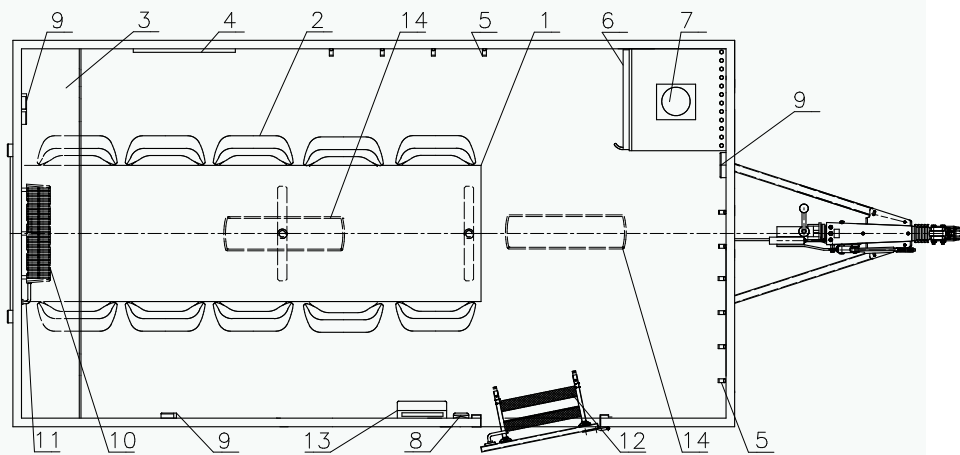
Typ	3200	3201	3211	3212	3213
Gesamtgewicht (Kg)	1 200	1 200	1 200	1 200	1 300
Leergewicht (Kg)	947	963	1 075	1 080	1 027
Innenmassen (LxBxH)	3 130 x 2 170 x 2 120 mm				
Räder	165 R 13C				
Konstruktionsgeschwindigkeit (Km/Stunde)	80				
Kugelkupplungstützlast 100 Kg	•	•	•	•	•
Diebstahlsicherung - Safety Box	•	•	•	•	•
Sicherungskasten 230V	•	•	•	•	•
Erdung 230 V, Zuführungskabel 25 m	•	•	•	•	•
Elektroinstallation 12 V, Stecker 13 pin, Rückfahr	•	•	•	•	•
Büro / Esszimmer	•	•	•	•	•
Arbeitstisch	1600 x 800 mm	1100 x 800 mm			
Stühle	6 St	4 St			
Kühlschrank 122 l mit Gefrierschrank 18 l / 80 W	•	•	•	•	•
Kaffeemaschine 1,1 l, 1000 W	•	•	•	•	•
Fenster mit Aussendeckel 900 x 900 mm	•	•	•	•	•
Eingangstüre 2020 x 700 mm mit Verzinkte Treppe	•	•	•	•	•
Kleiderhaken	6 St	4 St			
Neonlicht 220 V / 36 W	2 St	1 St			
Steckdose 220 V 6 St	•	•	•	•	•
Elektroheizung 2000 W	•	•	•	•	•
Anschlagtafel 600 x 400 mm	•	•	•	•	•
Ablage für A4 Ordner 2170 x 310 mm	•	•	•	•	•
Toilette	x	•	•	•	•
Eingangstüre 2020 x 700 mm	x	•	•	•	•
Chemische Toilette, Waschbecken mit Fusspumpe	x	•	•	x	x
Wasserkloset, Ablaufsmühle, Kunststoffwaschbecken	x	x	x	•	x
Verbrenntoilette, Waschbecken mit Fusspumpe	x	x	x	x	•
Tankentlüftung	x	•	•	x	x
Kleiderhaken 1 St	x	•	•	•	•
Halter für Toilettenpapier	x	•	•	•	•
Neonlicht 220 V / 36 W 1 St	x	•	•	•	•
Steckdose 220 V	x	2 St	2 St	4 St	3 ks
Elektroheizung 500 W	x	•	•	•	•
Förderschlauch für Saubere Wasser ¾" 25 m, Abfallschlauch für Graue Wasser 1" 25 m	x	x	x	•	x
Boiler 30 l	x	x	x	•	x
Werkzeugzimmer	x	x	•	•	•
Eingangstüre 2020 x 700 mm	x	x	•	•	•
Ablage in Werkzeugzimmer Tiefe 400 mm, 4 St	x	x	•	•	•
Neonlicht 220 V / 36 W 1 St	x	x	•	•	•
Steckdose 220 V 2 St	x	x	•	•	•

• - Grundausrüstung    x - ist nicht in der Grundausrüstung





- Gesamtgewicht: 1300 kg
- Leergewicht: 1075 kg
- Aussenmassen (LxBxH): 5675 x 2280 x 2920 mm
- Innenmassen (LxBxH): 4130 x 2170 x 2120 mm
- Thermo-Sandwich Aufbau  
Wandstärke 50 mm (Blech 0,4 mm, PUR Isolation, Blech 0,4 mm)
- Sandwichplatten Boden  
Stärke 60 mm, Linoleum
- Sandwich Dach mit GFK Beschichtung  
Stärke 50 mm
- Verzinkter Stahlrahmen
- Auflaufeinrichtung AL-KO
- Kugelumkupplung ISO 50
- Achse AL-KO B1200
- Räder 165 R 13 C
- Stützfuss 4 St
- Automatisch Stützrad
- Kunststoff Keile
- Elektroanschluss 230 V, Erdung 230 V, Zuführungskabel 25 mm
- Eingangstüre 2020 x 700 mm



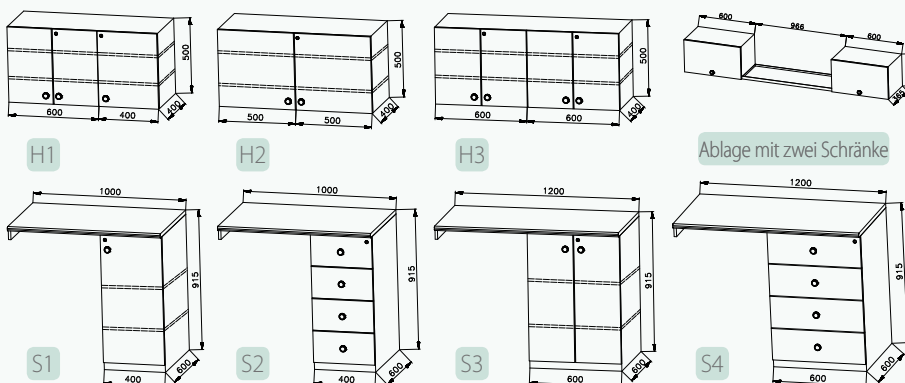
## GRUNDAUSRÜSTUNG

- 1- Arbeitstisch 2700 x 800 mm
- 2- Stühle, 10 St
- 3- Ablage für A4 Ordner 2170 x 310 mm
- 4- Anschlagtafel 600 x 400 mm
- 5- Kleiderhaken, 10 St
- 6- Kühlschrank 122 l mit Gefrierschrank 18 l / 80 W
- 7- Kaffeemaschine 1,1 l, 1000 W
- 8- Lichtschalter, 1 St
- 9- Steckdose 220 V, 6 St
- 10- Elektroheizung 2000 W
- 11- Fenster mit Aussendeckel 900 x 900 mm
- 12- Verzinkte Treppe
- 13- Sicherungskasten 230 V
- 14- Neonlicht 220 V / 36 W, 2 St

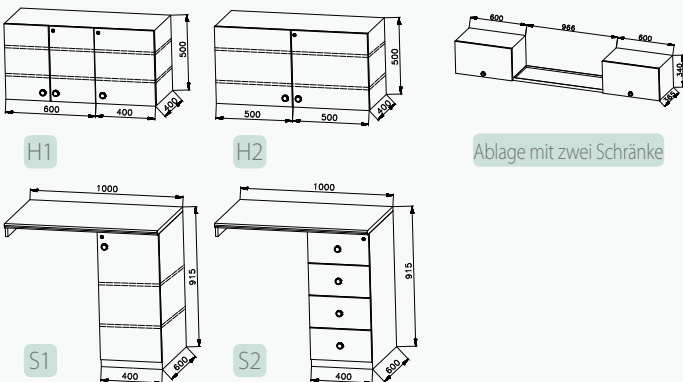
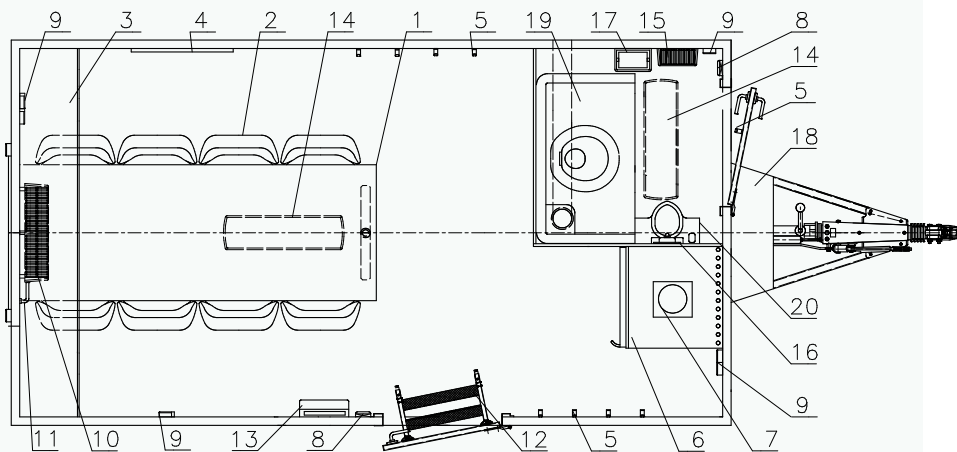


## ZUBEHÖR

- Unterschrank S1/3242
- Unterschrank S2/3242
- Unterschrank S3/3242
- Unterschrank S4/3242
- Oberschrank H1/3242
- Oberschrank H2/3242
- Oberschrank H3/3242
- Ablage für A4 Ordner mit zwei Schränke



Wenn Sie sich nicht aus unserer Angebotspalette auswählen, können wir Ihnen ein Sonderangebot machen.



- Gesamtgewicht: 1300 kg
- Leergewicht: 1138 kg
- Aussenmassen (LxBxH): 5675 x 2280 x 2920 mm
- Innenmassen (LxBxH): 4130 x 2170 x 2120 mm
- Thermo-Sandwich Aufbau  
Wandstärke 50 mm (Blech 0,4 mm, PUR Isolation, Blech 0,4 mm)
- Sandwichplatten Boden  
Stärke 60 mm, Linoleum
- Sandwich Dach mit GFK Beschichtung  
Stärke 50 mm
- Verzinkter Stahlrahmen
- Auflaufeinrichtung AL-KO
- Kugelkupplung ISO 50
- Achse AL-KO B1200
- Räder 165 R 13 C
- Stützfuss 4 St
- Automatisch Stützrad
- Kunststoff Keile
- Elektroanschluss 230 V, Erdung 230 V, Zuführungskabel 25 m
- Eingangstüre 2020 x 700 mm

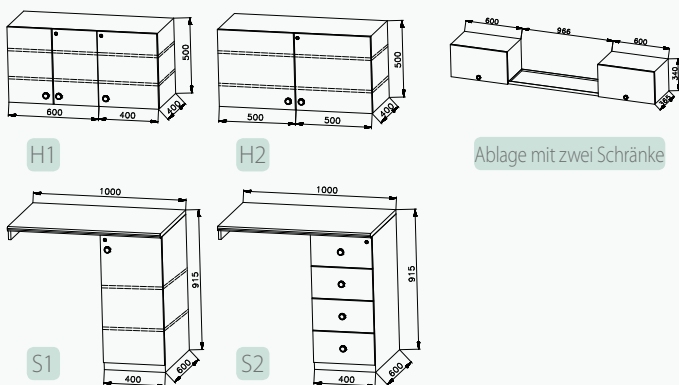
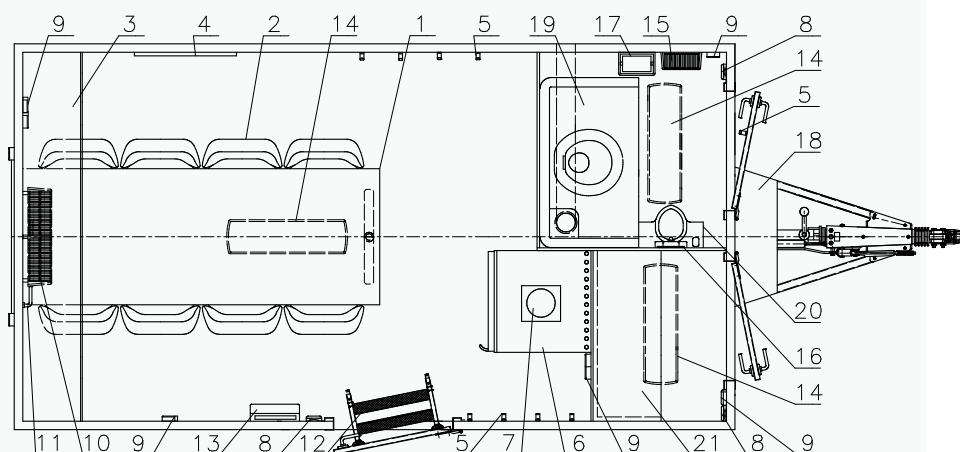
## GRUNDAUSRÜSTUNG

- 1 - Arbeitstisch 2100 x 800 mm
- 2 - Stühle, 8 St
- 3 - Ablage für A4 Ordner 2170 x 310 mm
- 4 - Anschlagtafel 600 x 400 mm
- 5 - Kleiderhaken, 9 St
- 6 - Kühlschrank 122 l mit Gefrierschrank 18 l / 80 W
- 7 - Kaffeemaschine 1,1 l, 1000 W
- 8 - Lichtschalter, 2 St
- 9 - Steckdose 220 V, 8 St
- 10 - Elektroheizung 2000 W
- 11 - Fenster mit Aussendeckel 900 x 900 mm
- 12 - Verzinkte Treppe
- 13 - Sicherungskasten 230 V
- 14 - Neonlicht 220 V / 36 W, 2 St
- 15 - Elektroheizung 500 W (WC Raum)
- 16 - Spiegel 600 x 400 mm
- 17 - Halter für Toilettenpapier
- 18 - Tritt auf Deichsel
- 19 - Chemische Toilette mit Becken 320 l, Tankentlüftung
- 20 - Waschbecken mit Fusspumpe

## ZUBEHÖR

- Unterschrank S1/3242
- Unterschrank S2/3242
- Oberschrank H1/3242
- Oberschrank H2/3242
- Ablage für A4 Ordner mit zwei Schränke

Wenn Sie sich nicht aus unserer Angebotspalette auswählen, können wir Ihnen ein Sonderangebot machen.



- Gesamtgewicht: 1300 kg
- Leergewicht: 1240 kg
- Aussenmassen (LxBxH): 5675 x 2280 x 2920 mm
- Innenmassen (LxBxH): 4130 x 2170 x 2120 mm
- Thermo-Sandwich Aufbau  
Wandstärke 50 mm (Blech 0,4 mm, PUR Isolation, Blech 0,4 mm)
- Sandwichplatten Boden  
Stärke 60 mm, Linoleum
- Sandwich Dach mit GFK Beschichtung  
Stärke 50 mm
- Verzinkter Stahlrahmen
- Auflaufeinrichtung AL-KO
- Kugelkupplung ISO 50
- Achse AL-KO B1200
- Räder 165 R 13 C
- Stützfuss 4 St
- Automatisch Stützrad
- Kunststoff Keile
- Elektroanschluss 230 V, Erdung 230 V, Zuführungskabel 25 mm
- Eingangstüre 2020 x 700 mm

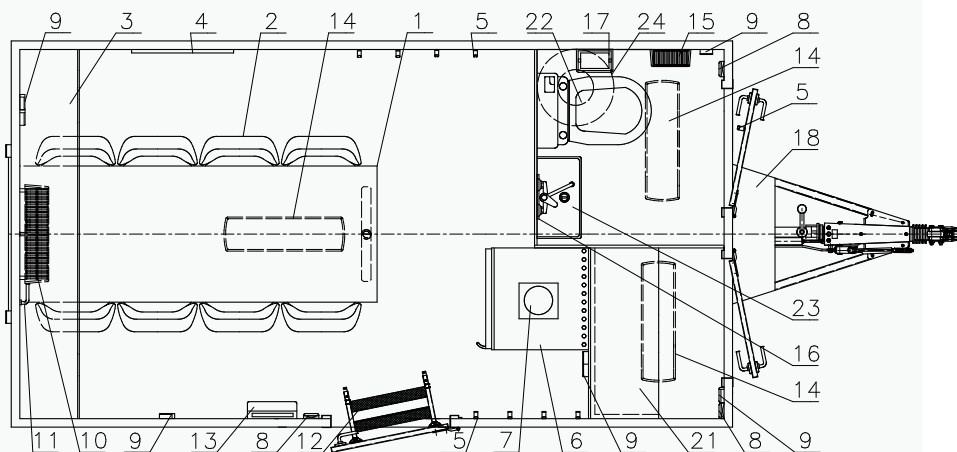
## GRUNDAUSRÜSTUNG

- 1 - Arbeitstisch 2100 x 800 mm
- 2 - Stühle, 8 St
- 3 - Ablage für A4 Ordner 2170 x 310 mm
- 4 - Anschlagtafel 600 x 400 mm
- 5 - Kleiderhaken, 9 St
- 6 - Kühlschrank 122 l mit Gefrierschrank 18 l / 80 W
- 7 - Kaffeemaschine 1,1 l, 1000 W
- 8 - Lichtschalter, 3 St
- 9 - Steckdose 220 V, 10 St
- 10 - Elektroheizung 2000 W
- 11 - Fenster mit Aussendeckel 900 x 900 mm
- 12 - Verzinkte Treppe
- 13 - Sicherungskasten 230 V
- 14 - Neonlicht 220 V / 36 W, 3 St
- 15 - Elektroheizung 500 W (WC Raum)
- 16 - Spiegel 600 x 400 mm
- 17 - Halter für Toilettenpapier
- 18 - Tritt auf Deichsel
- 19 - Chemische Toilette mit Becken 320 l, Tankentlüftung
- 20 - Waschbecken mit Fusspumpe
- 21 - Ablage in Werkzeugzimmer  
Tiefe 400 mm, 4 St

## ZUBEHÖR

- Unterschrank S1/3242
- Unterschrank S2/3242
- Oberschrank H1/3242
- Oberschrank H2/3242
- Ablage für A4 Ordner mit zwei Schränke

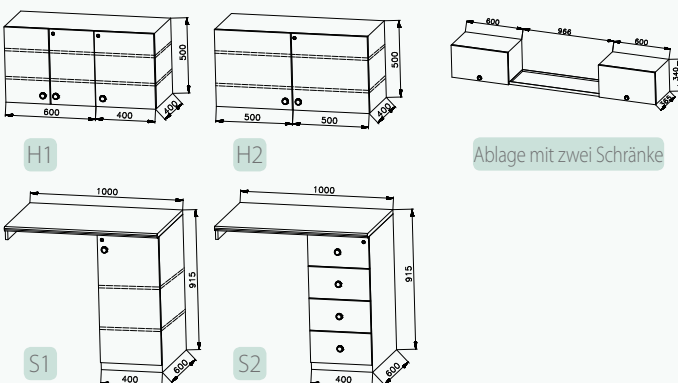
Wenn Sie sich nicht aus unserer Angebotspalette auswählen, können wir Ihnen ein Sonderangebot machen.



- Gesamtgewicht: 1300 kg
- Leergewicht: 1266 kg
- Aussenmassen (LxBxH): 5675 x 2280 x 2920 mm
- Innenmassen (LxBxH): 4130 x 2170 x 2120 mm
- Thermo-Sandwich Aufbau Wandstärke 50 mm (Blech 0,4 mm, PUR Isolation, Blech 0,4 mm)
- Sandwichplatten Boden Stärke 60 mm, Linoleum
- Sandwich Dach mit GFK Beschichtung Stärke 50 mm
- Verzinkter Stahlrahmen
- Auflaufeinrichtung AL-KO
- Kugelkupplung ISO 50
- Achse AL-KO B1200
- Räder 165 R 13 C
- Stützfuss 4 St
- Automatisch Stützrad
- Kunststoff Keile
- Elektroanschluss 230 V, Erdung 230 V, Zuführungskabel 25 m
- Eingangstüre 2020 x 700 mm
- Förderschlauch für Saubere wasser 3/4" 25 m
- Abfallschlauch für Graue Wasser 1" 25 m

## GRUNDAUSRÜSTUNG

- 1 - Arbeitstisch 2100 x 800 mm
- 2 - Stühle, 8 St
- 3 - Ablage für A4 Ordner 2170 x 310 mm
- 4 - Anschlagtafel 600 x 400 mm
- 5 - Kleiderhaken, 6 St
- 6 - Kühlschrank 122 l mit Gefrierschrank 18 l / 80 W
- 7 - Kaffeemaschine 1,1 l, 1000 W
- 8 - Lichtschalter, 3 St
- 9 - Steckdose 220 V, 12 St
- 10 - Elektroheizung 2000 W
- 11 - Fenster mit Aussendeckel 900 x 900 mm
- 12 - Verzinkte Treppe
- 13 - Sicherungskasten 230 V
- 14 - Neonlicht 220 V / 36 W, 3 St
- 15 - Elektroheizung 500 W (WC Raum)
- 16 - Spiegel 600 x 400 mm
- 17 - Halter für Toilettenpapier
- 18 - Tritt auf Deichsel
- 21 - Ablage in Werkzeugzimmer Tiefe 400 mm, 4 St
- 22 - Wasserkloset, Ablaufsmühle
- 23 - Kunststoffwashbecken
- 24 - Boiler 30 l



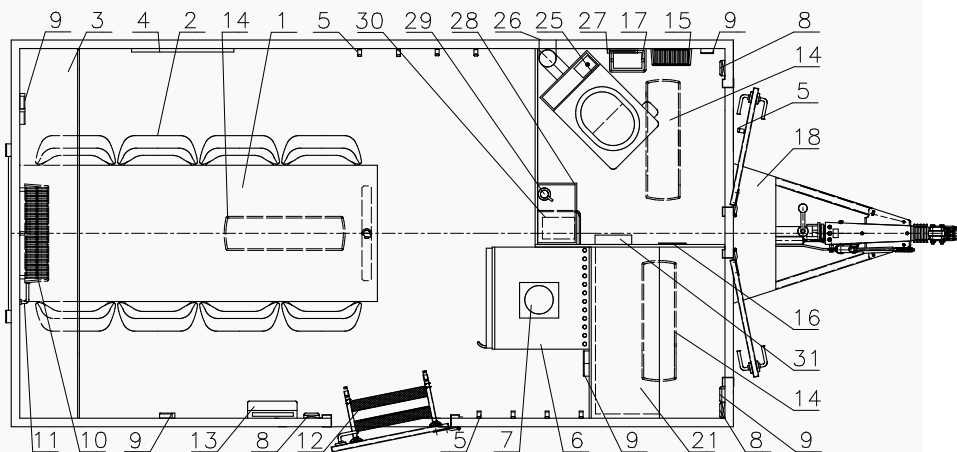
## ZUBEHÖR

- Unterschrank S1/3242
- Unterschrank S2/3242
- Oberschrank H1/3242
- Oberschrank H2/3242
- Ablage für A4 Ordner mit zwei Schränke

Wenn Sie sich nicht aus unserer Angebotspalette auswählen, können wir Ihnen ein Sonderangebot machen.

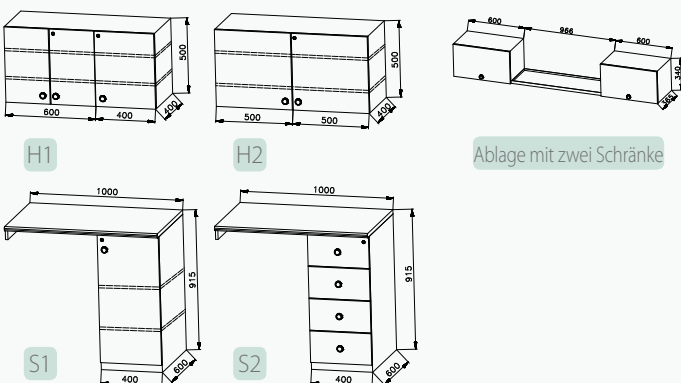


- Gesamtgewicht: 1300 kg
- Leergewicht: 1213 kg
- Aussenmassen (LxBxH): 5675 x 2280 x 2920 mm
- Innenmassen (LxBxH): 4130 x 2170 x 2120 mm
- Thermo-Sandwich Aufbau  
Wandstärke 50 mm (Blech 0,4 mm, PUR Isolation, Blech 0,4 mm)
- Sandwichplatten Boden  
Stärke 60 mm, Linoleum
- Sandwich Dach mit GFK Beschichtung  
Stärke 50 mm
- Verzinkter Stahlrahmen
- Auflaufeinrichtung AL-KO
- Kugelpkupplung ISO 50
- Achse AL-KO B1200
- Räder 165 R 13 C
- Stützfuß 4 St
- Automatisch Stützrad
- Kunststoff Keile
- Elektroanschluss 230 V, Erdung 230 V, Zuführungskabel 25 mm
- Eingangstüre 2020 x 700 mm



## GRUNDAUSRÜSTUNG

- 1 - Arbeitstisch 2100 x 800 mm
- 2 - Stühle, 8 St
- 3 - Ablage für A4 Ordner 2170 x 310 mm
- 4 - Anschlagtafel 600 x 400 mm
- 5 - Kleiderhaken, 9 St
- 6 - Kühlschrank 122 l mit Gefrierschrank 18 l / 80 W
- 7 - Kaffeemaschine 1,1 l, 1000 W
- 8 - Lichtschalter, 3 St
- 9 - Steckdose 220 V, 11 St
- 10 - Elektroheizung 2000 W
- 11 - Fenster mit Aussendeckel 900 x 900 mm
- 12 - Verzinkte Treppe
- 13 - Sicherungskasten 230 V
- 14 - Neonlicht 220 V / 36 W, 3 St
- 15 - Elektroheizung 500 W (WC Raum)
- 16 - Spiegel 600 x 400 mm
- 17 - Halter für Toilettenpapier
- 18 - Tritt auf Deichsel
- 21 - Ablage in Werkzeugzimmer  
Tiefe 400 mm, 4 St
- 25 - Verbrenntoilette
- 26 - Abnehmbare Schornstein von WC
- 27 - Papiersatz für Verbrenntoilette
- 28 - Ablagefach für Gel Spender
- 29 - Gel Spender
- 30 - Papierkorb
- 31 - Toilettenpapier



## ZUBEHÖR

- Unterschrank S1/3242
- Unterschrank S2/3242
- Oberschrank H1/3242
- Oberschrank H2/3242
- Ablage für A4 Ordner mit zwei Schränke

Wenn Sie sich nicht aus unserer Angebotspalette auswählen, können wir Ihnen ein Sonderangebot machen.

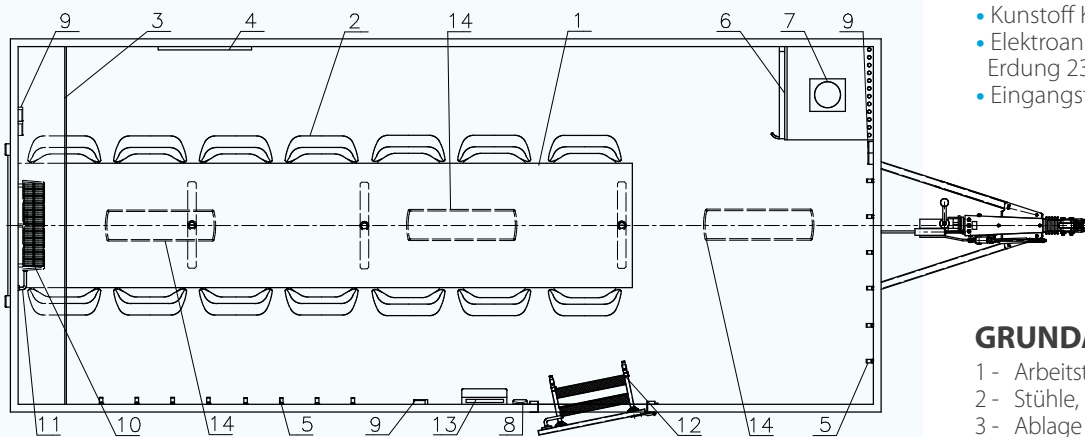
# ZUSAMMENFASSUNG

Typ	4200	4201	4211	4212	4213
Gesamtgewicht (Kg)	1 300				
Leergewicht (Kg)	1 075	1 138	1 240	1 266	1 213
Innenmassen (LxBxH)	4 140 x 2 170 x 2 120 mm				
Räder	165 R 13C				
Konstruktionsgeschwindigkeit (Km/Stunde)	80				
Kugelumlaufstützlast 100 Kg	•	•	•	•	•
Diebstahlsicherung - Safety Box	•	•	•	•	•
Sicherungskasten 230V	•	•	•	•	•
Erdung 230 V, Zuführungskabel 25 m	•	•	•	•	•
Elektroinstallation 12 V, Stecker 13 pin, Rückfahr	•	•	•	•	•
Büro / Esszimmer	•	•	•	•	•
Arbeitstisch	2700 x 800 mm	2100 x 800 mm			
Stühle	10 St	8 St			
Kühlschrank 122 l mit Gefrierschrank 18 l / 80 W	•	•	•	•	•
Kaffeemaschine 1,1 l, 1000 W	•	•	•	•	•
Fenster mit Aussendeckel 900 x 900 mm	•	•	•	•	•
Eingangstüre 2020 x 700 mm mit Verzinkte Treppe	•	•	•	•	•
Kleiderhaken	10 St	8 St			
Neonlicht 220 V / 36 W	2 St	1 St			
Steckdose 220 V 6 St	•	•	•	•	•
Elektroheizung 2000 W	•	•	•	•	•
Anschlagtafel 600 x 400 mm	•	•	•	•	•
Ablage für A4 Ordner 2170 x 310 mm	•	•	•	•	•
Toilette	x	•	•	•	•
Eingangstüre 2020 x 700 mm	x	•	•	•	•
Chemische Toilette, Waschbecken mit Fusspumpe	x	•	•	x	x
Wasserkloset, Ablaufsmühle, Kunststoffwaschbecken	x	x	x	•	x
Verbrenntoilette, Waschbecken mit Fusspumpe	x	x	x	x	•
Tankentlüftung	x	•	•	x	x
Kleiderhaken 1 St	x	•	•	•	•
Halter für Toilettenpapier	x	•	•	•	•
Neonlicht 220 V / 36 W 1 St	x	•	•	•	•
Steckdose 220 V	x	2 St	2 St	4 St	3 St
Elektroheizung 500 W	x	•	•	•	•
Förderschlauch für Saubere Wasser ¾" 25 m, Abfallschlauch für Graue Wasser 1" 25 m	x	x	x	•	x
Boiler 30 l	x	x	x	•	x
Werkzeugzimmer	x	x	•	•	•
Eingangstüre 2020 x 700 mm	x	x	•	•	•
Ablage in Werkzeugzimmer Tiefe 400 mm, 4 St	x	x	•	•	•
Neonlicht 220 V / 36 W 1 St	x	x	•	•	•
Steckdose 220 V 2 St	x	x	•	•	•

• - Grundausrüstung    x - ist nicht in der Grundausrüstung



- Gesamtgewicht: 1800 kg
- Leergewicht: --- kg
- Aussenmassen (LxBxH): 7035 x 2400 x 2920 mm
- Innenmassen (LxBxH): 5490 x 2290 x 2120 mm
- Thermo-Sandwich Aufbau Wandstärke 50 mm (Blech 0,4 mm, PUR Isolation, Blech 0,4 mm)
- Sandwichplatten Boden Stärke 60 mm, Linoleum
- Sandwich Dach mit GFK Beschichtung Stärke 50 mm
- Verzinkter Stahlrahmen
- Auflaufeinrichtung AL-KO
- Kugelkupplung ISO 50
- Achse AL-KO B 850, 2 St
- Räder 155 R 13 C
- Stützfuß 4 St
- Automatisch Stützrad
- Kunststoff Keile
- Elektroanschluss 230 V, Erdung 230 V, Zuführungskabel 25 mm
- Eingangstüre 2020 x 700 mm



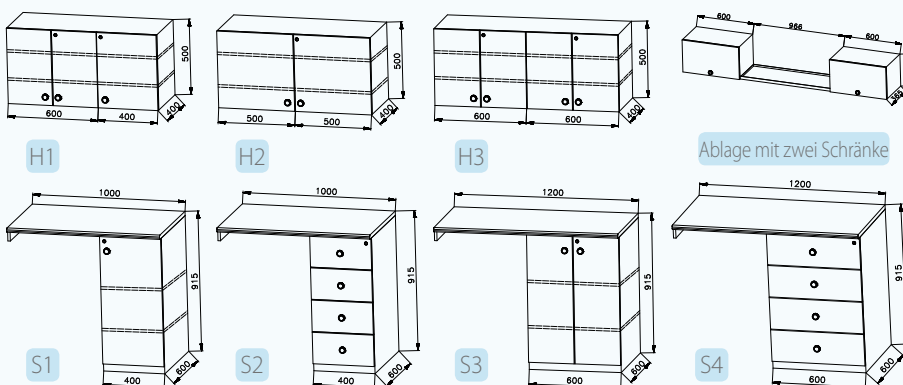
## GRUNDAUSRÜSTUNG

- 1 - Arbeitstisch 3950 x 800 mm
- 2 - Stühle, 14 St
- 3 - Ablage für A4 Ordner 2290 x 310 mm
- 4 - Anschlagtafel 600 x 400 mm
- 5 - Kleiderhaken, 14 St
- 6 - Kühlschrank 122 l mit Gefrierschrank 18 l / 80 W
- 7 - Kaffeemaschine 1,1 l, 1000 W
- 8 - Lichtschalter, 1 St
- 9 - Steckdose 220 V, 6 St
- 10 - Elektroheizung 2000 W
- 11 - Fenster mit Aussendeckel 900 x 900 mm
- 12 - Verzinkte Treppe
- 13 - Sicherungskasten 230 V
- 14 - Neonlicht 220 V / 36 W, 3 St



## VALGBART TILBEHØR

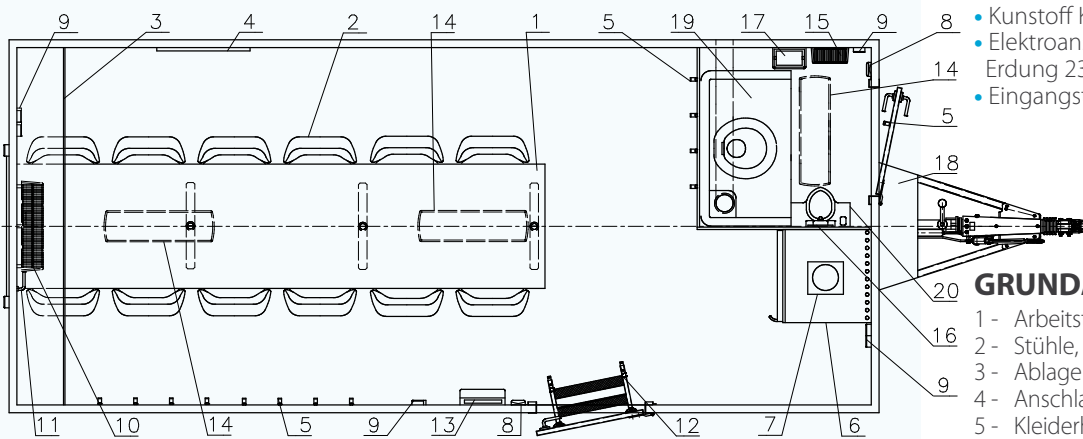
- Underskap S1/5666
- Underskap S2/5666
- Underskap S3/5666
- Underskap S4/5666
- Overskap H1/5666
- Overskap H2/5666
- Overskap H3/5666
- Hylle for A4 perm med 2 skap



Wenn Sie sich nicht aus unserer Angebotspalette auswählen, können wir Ihnen ein Sonderangebot machen.



- Gesamtgewicht: 2000 kg
- Leergewicht: 1464 kg
- Aussenmassen (LxBxH): 7035 x 2400 x 2920 mm
- Innenmassen (LxBxH): 5490 x 2290 x 2120 mm
- Thermo-Sandwich Aufbau  
Wandstärke 50 mm (Blech 0,4 mm, PUR Isolation, Blech 0,4 mm)
- Sandwichplatten Boden  
Stärke 60 mm, Linoleum
- Sandwich Dach mit GFK Beschichtung  
Stärke 50 mm
- Verzinkter Stahlrahmen
- Auflaufeinrichtung AL-KO
- Kugelpkupplung ISO 50
- Achse AL-KO B 850, 2 St
- Räder 155 R 13 C
- Stützfuss 4 St
- Automatisch Stützrad
- Kunststoff Keile
- Elektroanschluss 230 V, Erdung 230 V, Zuführungskabel 25 m
- Eingangstüre 2020 x 700 mm



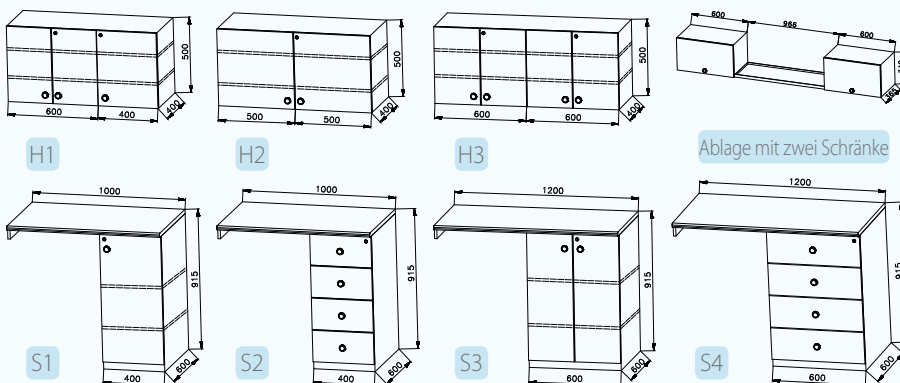
## GRUNDAUSRÜSTUNG

- 1 - Arbeitstisch 3400 x 800 mm
- 2 - Stühle, 12 St
- 3 - Ablage für A4 Ordner 2290 x 310 mm
- 4 - Anschlagtafel 600 x 400 mm
- 5 - Kleiderhaken, 13 St
- 6 - Kühlschrank 122 l mit Gefrierschrank 18 l / 80 W
- 7 - Kaffeemaschine 1,1 l, 1000 W
- 8 - Lichtschalter, 2 St
- 9 - Steckdose 220 V, 8 St
- 10 - Elektroheizung 2000 W
- 11 - Fenster mit Aussendeckel 900 x 900 mm
- 12 - Verzinkte Treppe
- 13 - Sicherungskasten 230 V
- 14 - Neonlicht 220 V / 36 W, 3 St
- 15 - Elektroheizung 500 W (WC Raum)
- 16 - Spiegel 600 x 400 mm
- 17 - Halter für Toilettenpapier
- 18 - Tritt auf Deichsel
- 19 - Chemische Toilette mit Becken 340 l, Tankentlüftung
- 20 - Waschbecken mit Fusspumpe



## ZUBEHÖR

- Unterschrank S1/5666
- Unterschrank S2/5666
- Unterschrank S3/5666
- Unterschrank S4/5666
- Oberschrank H1/5666
- Oberschrank H2/5666
- Oberschrank H3/5666
- Ablage für A4 Ordner mit zwei Schränke

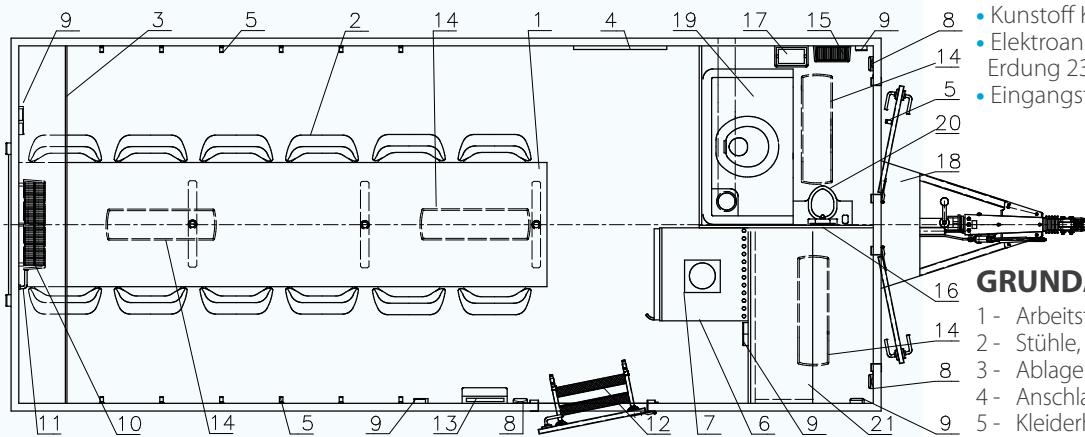


Wenn Sie sich nicht aus unserer Angebotspalette auswählen, können wir Ihnen ein Sonderangebot machen.





- Gesamtgewicht: 2000 kg
- Leergewicht: 1573 kg
- Aussenmassen (LxBxH): 7035 x 2400 x 2920 mm
- Innenmassen (LxBxH): 5490 x 2290 x 2120 mm
- Thermo-Sandwich Aufbau Wandstärke 50 mm (Blech 0,4 mm, PUR Isolation, Blech 0,4 mm)
- Sandwichplatten Boden Stärke 60 mm, Linoleum
- Sandwich Dach mit GFK Beschichtung Stärke 50 mm
- Verzinkter Stahlrahmen
- Auflaufeinrichtung AL-KO
- Kugelkupplung ISO 50
- Achse AL-KO B 850, 2 St
- Räder 155 R 13 C
- Stützfuss 4 St
- Automatisch Stützrad
- Kunststoff Keile
- Elektroanschluss 230 V, Erdung 230 V, Zuführungskabel 25 mm
- Eingangstüre 2020 x 700 mm



## GRUNDAUSRÜSTUNG

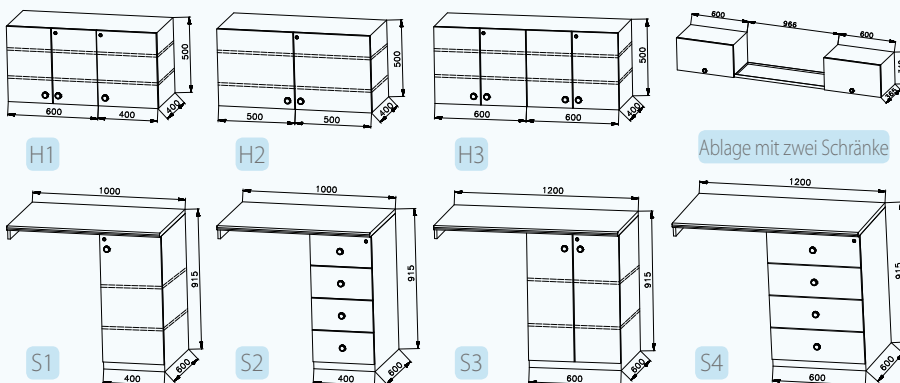
- 1 - Arbeitstisch 3400 x 800 mm
- 2 - Stühle, 12 St
- 3 - Ablage für A4 Ordner 2290 x 310 mm
- 4 - Anschlagtafel 600 x 400 mm
- 5 - Kleiderhaken, 13 St
- 6 - Kühlschrank 122 l mit Gefrierschrank 18 l / 80 W
- 7 - Kaffeemaschine 1,1 l, 1000 W
- 8 - Lichtschalter, 3 St
- 9 - Steckdose 220 V, 10 St
- 10 - Elektroheizung 2000 W
- 11 - Fenster mit Aussendeckel 900 x 900 mm
- 12 - Verzinkte Treppe
- 13 - Sicherungskasten 230 V
- 14 - Neonlicht 220 V / 36 W, 3 St
- 15 - Elektroheizung 500 W (WC Raum)
- 16 - Spiegel 600 x 400 mm
- 17 - Halter für Toilettenpapier
- 18 - Tritt auf Deichsel
- 19 - Chemische Toilette mit Becken 340 l, Tankentlüftung
- 20 - Waschbecken mit Fusspumpe
- 21 - Ablage in Werkzeugzimmer Tiefe 400 mm, 4 St



## ZUBEHÖR

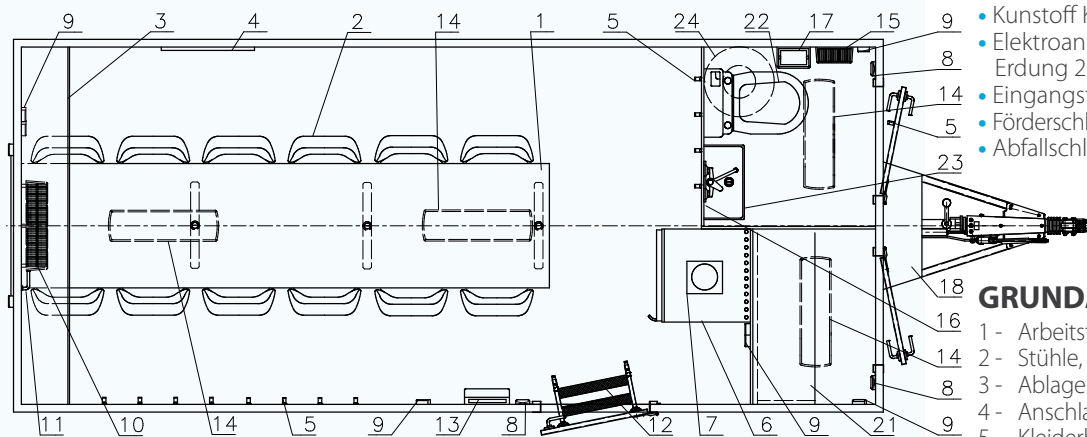
- Unterschrank S1/5666
- Unterschrank S2/5666
- Unterschrank S3/5666
- Unterschrank S4/5666
- Oberschrank H1/5666
- Oberschrank H2/5666
- Oberschrank H3/5666
- Ablage für A4 Ordner mit zwei Schränke

Wenn Sie sich nicht aus unserer Angebotspalette auswählen, können wir Ihnen ein Sonderangebot machen.





- Gesamtgewicht: 2000 kg
- Leergewicht: --- kg
- Aussenmassen (LxBxH): 7035 x 2400 x 2920 mm
- Innenmassen (LxBxH): 5490 x 2290 x 2120 mm
- Thermo-Sandwich Aufbau Wandstärke 50 mm (Blech 0,4 mm, PUR Isolation, Blech 0,4 mm)
- Sandwichplatten Boden Stärke 60 mm, Linoleum
- Sandwich Dach mit GFK Beschichtung Stärke 50 mm
- Verzinkter Stahlrahmen
- Aufauffeinrichtung AL-KO
- Kugelkupplung ISO 50
- Achse AL-KO B 850, 2 St
- Räder 155 R 13 C
- Stützfuß 4 St
- Automatisch Stützrad
- Kunststoff Keile
- Elektroanschluss 230 V, Erdung 230 V, Zuführungskabel 25 m
- Eingangstüre 2020 x 700 mm
- Förderschlauch für Saubere wasser ¾" 25 mm
- Abfallschlauch für Graue Wasser 1" 25 mm



## GRUNDAUSRÜSTUNG

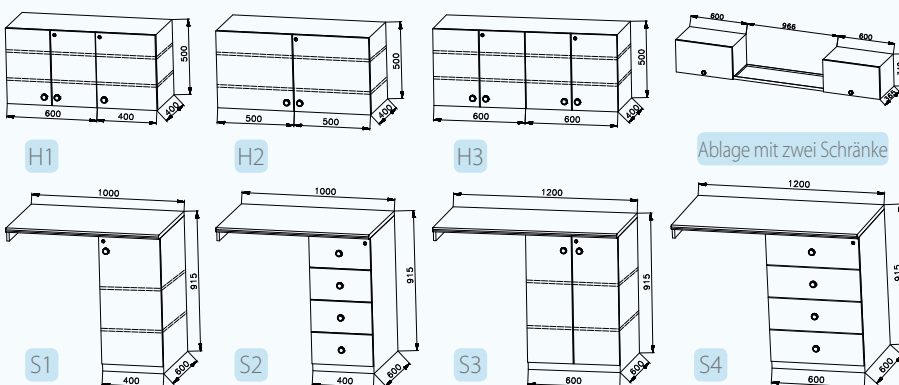
- 1 - Arbeitstisch 3400 x 800 mm
- 2 - Stühle, 12 St
- 3 - Ablage für A4 Ordner 2290 x 310 mm
- 4 - Anschlagtafel 600 x 400 mm
- 5 - Kleiderhaken, 13 St
- 6 - Kühlschrank 122 l mit Gefrierschrank 181 / 80 W
- 7 - Kaffeemaschine 1,1 l, 1000 W
- 8 - Lichtschalter, 3 St
- 9 - Steckdose 220 V, 12 St
- 10 - Elektroheizung 2000 W
- 11 - Fenster mit Aussendeckel 900 x 900 mm
- 12 - Verzinkte Treppe
- 13 - Sicherungskasten 230 V
- 14 - Neonlicht 220 V / 36 W, 3 St
- 15 - Elektroheizung 500 W (WC Raum)
- 16 - Spiegel 600 x 400 mm
- 17 - Halter für Toilettenpapier
- 18 - Tritt auf Deichsel
- 21 - Ablage in Werkzeugzimmer Tiefe 400 mm, 4 St
- 22 - Wasserkloset, Ablaufsmühle
- 23 - Kunststoffwashbecken
- 24 - Boiler 30 l



## ZUBEHÖR

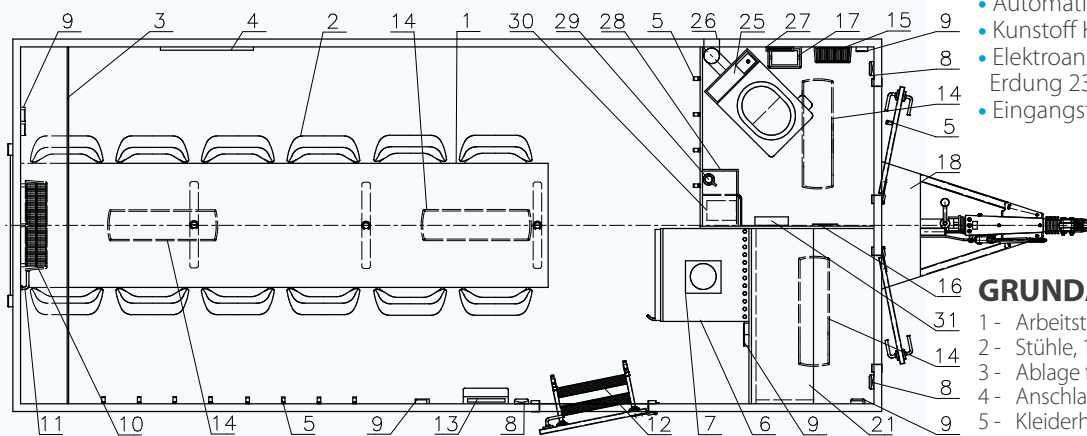
- Unterschrank S1/3242
- Unterschrank S2/5666
- Unterschrank S3/5666
- Unterschrank S4/5666
- Oberschrank H1/5666
- Oberschrank H2/5666
- Oberschrank H3/5666
- Ablage für A4 Ordner mit zwei Schränke

Wenn Sie sich nicht aus unserer Angebotspalette auswählen, können wir Ihnen ein Sonderangebot machen.





- Gesamtgewicht: 2000 kg
- Leergewicht: 1480 kg
- Aussenmassen (LxBxH): 7035 x 2400 x 2920 mm
- Innenmassen (LxBxH): 5490 x 2290 x 2120 mm
- Thermo-Sandwich Aufbau  
Wandstärke 50 mm (Blech 0,4 mm, PUR Isolation, Blech 0,4 mm)
- Sandwichplatten Boden  
Stärke 60 mm, Linoleum
- Sandwich Dach mit GFK Beschichtung  
Stärke 50 mm
- Verzinkter Stahlrahmen
- Auflaufeinrichtung AL-KO
- Kugelkupplung ISO 50
- Achse AL-KO B 850, 2 St
- Räder 155 R 13 C
- Stützfuss 4 St
- Automatisch Stützrad
- Kunststoff Keile
- Elektroanschluss 230 V, Erdung 230 V, Zuführungskabel 25 mm
- Eingangstüre 2020 x 700 mm



## GRUNDAUSRÜSTUNG

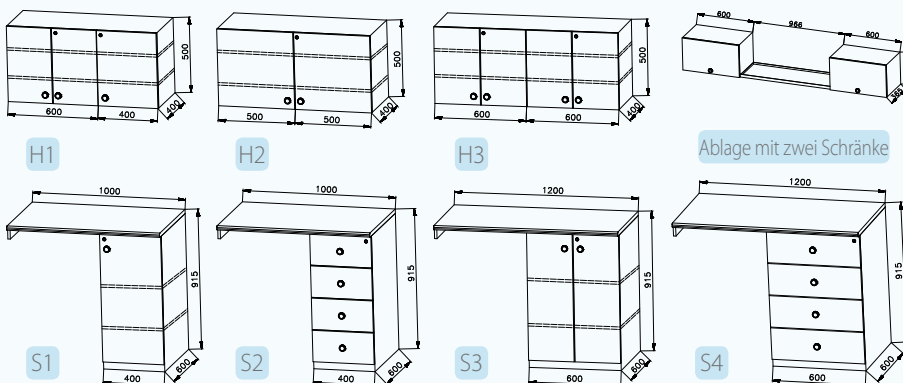
- 1 - Arbeitstisch 3400 x 800 mm
- 2 - Stühle, 12 St
- 3 - Ablage für A4 Ordner 2290 x 310 mm
- 4 - Anschlagtafel 600 x 400 mm
- 5 - Kleiderhaken, 13 St
- 6 - Kühlschrank 122 l mit Gefrierschrank 18 l / 80 W
- 7 - Kaffeemaschine 1,1 l, 1000 W
- 8 - Lichtschalter, 3 St
- 9 - Steckdose 220 V, 11 St
- 10 - Elektroheizung 2000 W
- 11 - Fenster mit Aussendeckel 900 x 900 mm
- 12 - Verzinkte Treppe
- 13 - Sicherungskasten 230 V
- 14 - Neonlicht 220 V / 36 W, 4 St
- 15 - Elektroheizung 500 W (WC Raum)
- 16 - Spiegel 600 x 400 mm
- 17 - Halter für Toilettenpapier
- 18 - Tritt auf Deichsel
- 21 - Ablage in Werkzeugzimmer  
Tiefe 400 mm, 4 St
- 25 - Verbrenntoilette
- 26 - Abnehmbare Schornstein von WC
- 27 - Papiersatz für Verbrenntoilette
- 28 - Ablagefach für Gel Spender
- 29 - Gel Spender
- 30 - Papierkorb
- 31 - Toilettenpapier



## ZUBEHÖR

- Unterschrank S1/3242
- Unterschrank S2/5666
- Unterschrank S3/5666
- Unterschrank S4/5666
- Oberschrank H1/5666
- Oberschrank H2/5666
- Oberschrank H3/5666
- Ablage für A4 Ordner mit zwei Schränke

Wenn Sie sich nicht aus unserer Angebotspalette auswählen, können wir Ihnen ein Sonderangebot machen.



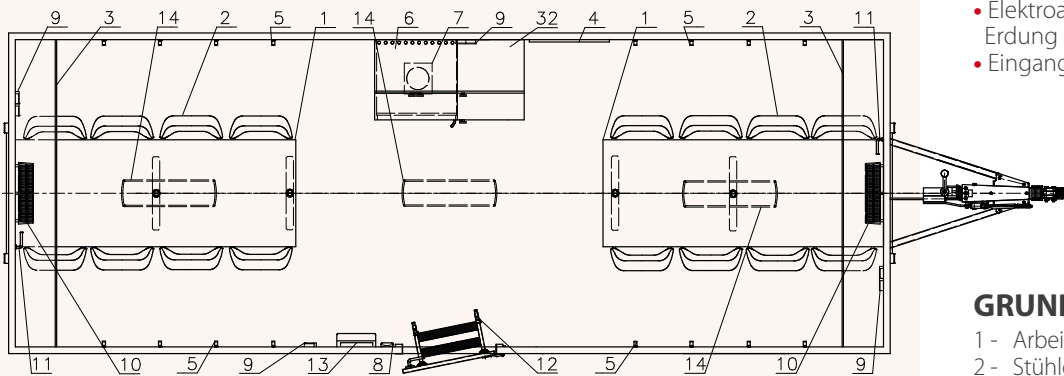
# ZUSAMMENFASSUNG

Typ	5600	5601	5611	5612	5613
Gesamtgewicht (Kg)	1 800	2 000			
Leergewicht (Kg)		1 464	1 573		1 480
Innenmassen (LxBxH)	5 490 x 2 290 x 2 120 mm				
Räder	155 R 13C				
Konstruktionsgeschwindigkeit (Km/Stunde)	80				
Kugelumlaufstützlast 100 Kg	•	•	•	•	•
Diebstahlsicherung - Safety Box	•	•	•	•	•
Sicherungskasten 230V	•	•	•	•	•
Erdung 230 V, Zuführungskabel 25 m	•	•	•	•	•
Elektroinstallation 12 V, Stecker 13 pin, Rückfahr	•	•	•	•	•
Büro / Esszimmer	•	•	•	•	•
Arbeitstisch	3950 x 800 mm	3400 x 800 mm			
Stühle	14 St	12 St			
Kühlschrank 122 l mit Gefrierschrank 18 l / 80 W	•	•	•	•	•
Kaffeemaschine 1,1 l, 1000 W	•	•	•	•	•
Fenster mit Aussendeckel 900 x 900 mm	•	•	•	•	•
Eingangstüre 2020 x 700 mm mit Verzinkte Treppe	•	•	•	•	•
Kleiderhaken	14 St	12 St			
Neonlicht 220 V / 36 W	3 St	2 St			
Steckdose 220 V 6 St	•	•	•	•	•
Elektroheizung 2000 W	•	•	•	•	•
Anschlagtafel 600 x 400 mm	•	•	•	•	•
Ablage für A4 Ordner 2170 x 310 mm	•	•	•	•	•
Toilette	x	•	•	•	•
Eingangstüre 2020 x 700 mm	x	•	•	•	•
Chemische Toilette, Waschbecken mit Fusspumpe	x	•	•	x	x
Wasserkloset, Ablaufsmühle, Kunststoffwaschbecken	x	x	x	•	x
Verbrenntoilette, Waschbecken mit Fusspumpe	x	x	x	x	•
Tankentlüftung	x	•	•	x	x
Kleiderhaken 1 St	x	•	•	•	•
Halter für Toilettenpapier	x	•	•	•	•
Neonlicht 220 V / 36 W 1 St	x	•	•	•	•
Steckdose 220 V	x	2 St	2 St	4 St	3 St
Elektroheizung 500 W	x	•	•	•	•
Förderschlauch für Saubere Wasser ¾" 25 m, Abfallschlauch für Graue Wasser 1" 25 m	x	x	x	•	x
Boiler 30 l	x	x	x	•	x
Werkzeugzimmer	x	x	•	•	•
Eingangstüre 2020 x 700 mm	x	x	•	•	•
Ablage in Werkzeugzimmer Tiefe 400 mm, 4 St	x	x	•	•	•
Neonlicht 220 V / 36 W 1 St	x	x	•	•	•
Steckdose 220 V 2 St	x	x	•	•	•

• - Grundausrüstung x - ist nicht in der Grundausrüstung



- Gesamtgewicht: 2000 kg
- Leergewicht: --- kg
- Aussenmassen (LxBxH): 8035 x 2400 x 2920 mm
- Innenmassen (LxBxH): 6490 x 2290 x 2120 mm
- Thermo-Sandwich Aufbau  
Wandstärke 50 mm (Blech 0,4 mm, PUR Isolation, Blech 0,4 mm)
- Sandwichplatten Boden  
Stärke 60 mm, Linoleum
- Sandwich Dach mit GFK Beschichtung  
Stärke 50 mm
- Verzinkter Stahlrahmen
- Auflaufeinrichtung AL-KO
- Kugelkupplung ISO 50
- Achse AL-KO B 850, 2 St
- Räder 155 R 13 C
- Stützfuss 4 St
- Automatisch Stützrad
- Kunststoff Keile
- Elektroanschluss 230 V, Erdung 230 V, Zuführungskabel 25 mm
- Eingangstüre 2020 x 700 mm



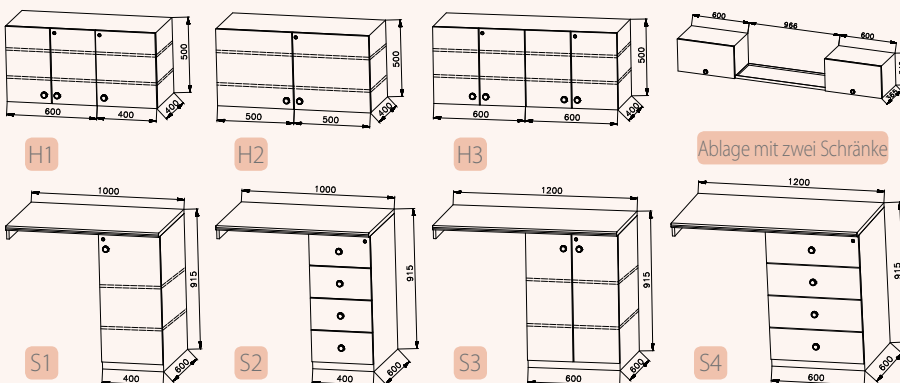
## GRUNDAUSRÜSTUNG

- 1 - Arbeitstisch 2100 x 800 mm, 2 St
- 2 - Stühle, 16 St
- 3 - Ablage für A4 Ordner 2290 x 310 mm, 2 St
- 4 - Anschlagtafel 600 x 400 mm
- 5 - Kleiderhaken, 16 St
- 6 - Kühlschrank 122 l mit Gefrierschrank 181/80 W
- 7 - Kaffeemaschine 1,1 l, 1000 W
- 8 - Lichtschalter, 1 St
- 9 - Steckdose 220 V, 9 St
- 10 - Elektroheizung 2000 W, 2 St
- 11 - Fenster mit Aussendeckel 900 x 900 mm, 2 St
- 12 - Verzinkte Treppe
- 13 - Sicherungskasten 230 V
- 14 - Neonlicht 220 V / 36 W, 3 St
- 32 - Unterschrank S1/5666 und Oberschrank H1/5666



## ZUBEHÖR

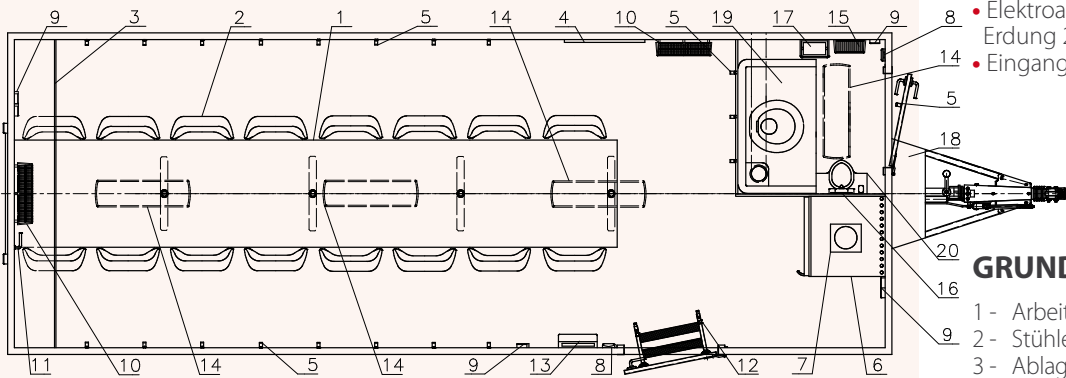
- Unterschrank S1/5666
- Unterschrank S2/5666
- Unterschrank S3/5666
- Unterschrank S4/5666
- Oberschrank H1/5666
- Oberschrank H2/5666
- Oberschrank H3/5666
- Ablage für A4 Ordner mit zwei Schränke



Wenn Sie sich nicht aus unserer Angebotspalette auswählen, können wir Ihnen ein Sonderangebot machen.



- Gesamtgewicht: 2000 kg
- Leergewicht: --- kg
- Aussenmassen (LxBxH): 8035 x 2400 x 2920 mm
- Innenmassen (LxBxH): 6490 x 2290 x 2120 mm
- Thermo-Sandwich Aufbau  
Wandstärke 50 mm (Blech 0,4 mm, PUR Isolation, Blech 0,4 mm)
- Sandwichplatten Boden  
Stärke 60 mm, Linoleum
- Sandwich Dach mit GFK Beschichtung  
Stärke 50 mm
- Verzinkter Stahlrahmen
- Auflaufeinrichtung AL-KO
- Kugelkupplung ISO 50
- Achse AL-KO B 850, 2 St
- Räder 155 R 13 C
- Stützfuss 4 St
- Automatisch Stützrad
- Kunststoff Keile
- Elektroanschluss 230 V, Erdung 230 V, Zuführungskabel 25 mm
- Eingangstüre 2020 x 700 mm



## GRUNDAUSRÜSTUNG

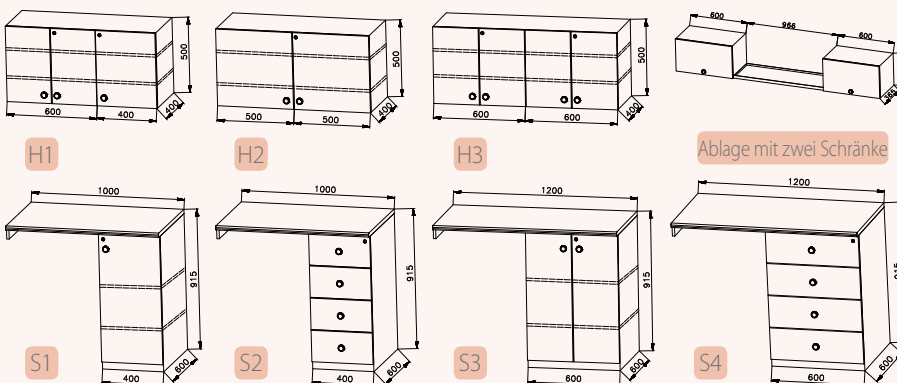
- 1 - Arbeitstisch 4500 x 800 mm
- 2 - Stühle, 16 St
- 3 - Ablage für A4 Ordner 2170 x 310 mm
- 4 - Anschlagtafel 600 x 400 mm
- 5 - Kleiderhaken, 20 St
- 6 - Kühlschrank 122 l mit Gefrierschrank 181/80 W
- 7 - Kaffeemaschine 1,1 l, 1000 W
- 8 - Lichtschalter, 2 St
- 9 - Steckdose 220 V, 9 St
- 10 - Elektroheizung 2000 W, 2 St
- 11 - Fenster mit Aussendeckel 900 x 900 mm
- 12 - Verzinkte Treppe
- 13 - Sicherungskasten 230 V
- 14 - Neonlicht 220 V / 36 W, 4 St
- 15 - Elektroheizung 500 W (WC Raum)
- 16 - Spiegel 600 x 400 mm
- 17 - Halter für Toilettenpapier
- 18 - Tritt auf Deichsel
- 19 - Chemische Toilette mit Becken 340 l, Tankentlüftung
- 20 - Waschbecken mit Fusspumpe



## ZUBEHÖR

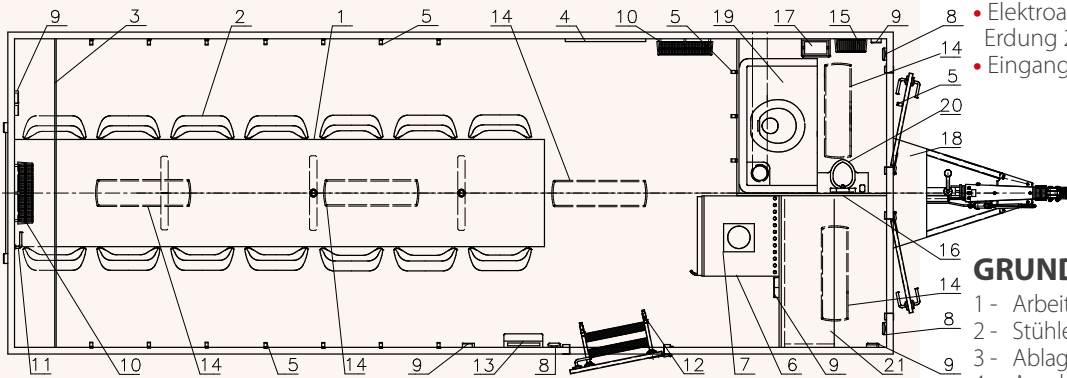
- Unterschrank S1/5666
- Unterschrank S2/5666
- Unterschrank S3/5666
- Unterschrank S4/5666
- Oberschrank H1/5666
- Oberschrank H2/5666
- Oberschrank H3/5666
- Ablage für A4 Ordner mit zwei Schränke

Wenn Sie sich nicht aus unserer Angebotspalette auswählen, können wir Ihnen ein Sonderangebot machen.





- Gesamtgewicht: 2000 kg
- Leergewicht: --- kg
- Aussenmassen (LxBxH): 8035 x 2400 x 2920 mm
- Innenmassen (LxBxH): 6490 x 2290 x 2120 mm
- Thermo-Sandwich Aufbau  
Wandstärke 50 mm (Blech 0,4 mm, PUR Isolation, Blech 0,4 mm)
- Sandwichplatten Boden  
Stärke 60 mm, Linoleum
- Sandwich Dach mit GFK Beschichtung  
Stärke 50 mm
- Verzinkter Stahlrahmen
- Auflaufeinrichtung AL-KO
- Kugelpkupplung ISO 50
- Achse AL-KO B 850, 2 St
- Räder 155 R 13 C
- Stützfuß 4 St
- Automatisch Stützrad
- Kunststoff Keile
- Elektroanschluss 230 V, Erdung 230 V, Zuführungskabel 25 mm
- Eingangstüre 2020 x 700 mm



## GRUNDAUSRÜSTUNG

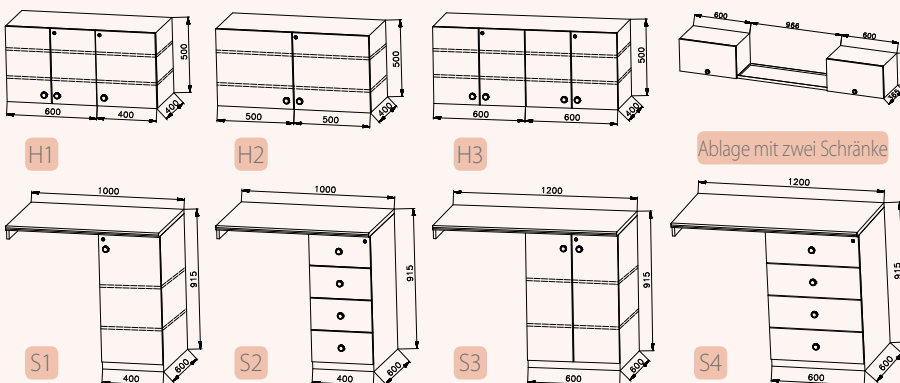
- 1 - Arbeitstisch 3950 x 800 mm
- 2 - Stühle, 14 St
- 3 - Ablage für A4 Ordner 2290 x 310 mm
- 4 - Anschlagtafel 600 x 400 mm
- 5 - Kleiderhaken, 18 St
- 6 - Kühlschrank 122 l mit Gefrierschrank 181 / 80 W
- 7 - Kaffeemaschine 1,1 l, 1000 W
- 8 - Lichtschalter, 3 St
- 9 - Steckdose 220 V, 11 St
- 10 - Elektroheizung 2000 W 2 St
- 11 - Fenster mit Aussendeckel 900 x 900 mm
- 12 - Verzinkte Treppe
- 13 - Sicherungskasten 230 V
- 14 - Neonlicht 220 V / 36 W, 5 St
- 15 - Elektroheizung 500 W (WC Raum)
- 16 - Spiegel 600 x 400 mm
- 17 - Halter für Toilettenpapier
- 18 - Tritt auf Deichsel
- 19 - Chemische Toilette mit Becken 340 l, Tankentlüftung
- 20 - Waschbecken mit Fusspumpe
- 21 - Ablage in Werkzeugzimmer  
Tiefe 400 mm, 4 St



## ZUBEHÖR

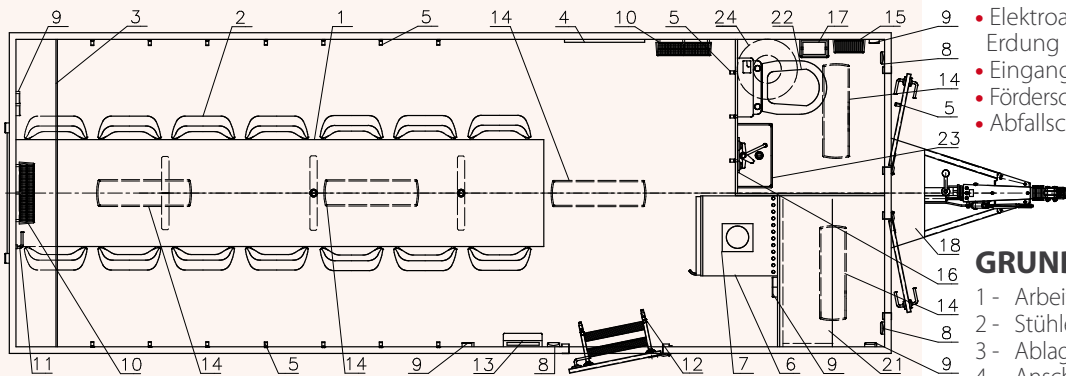
- Unterschrank S1/5666
- Unterschrank S2/5666
- Unterschrank S3/5666
- Unterschrank S4/5666
- Oberschrank H1/5666
- Oberschrank H2/5666
- Oberschrank H3/5666
- Ablage für A4 Ordner mit zwei Schränke

Wenn Sie sich nicht aus unserer Angebotspalette auswählen, können wir Ihnen ein Sonderangebot machen.





- Gesamtgewicht: 2000 kg
- Leergewicht: --- kg
- Aussenmassen (LxBxH): 8035 x 2400 x 2920 mm
- Innenmassen (LxBxH): 6490 x 2290 x 2120 mm
- Thermo-Sandwich Aufbau  
Wandstärke 50 mm (Blech 0,4 mm, PUR Isolation, Blech 0,4 mm)
- Sandwichplatten Boden  
Stärke 60 mm, Linoleum
- Sandwich Dach mit GFK Beschichtung  
Stärke 50 mm
- Verzinkter Stahlrahmen
- Auflaufeinrichtung AL-KO
- Kugelpkupplung ISO 50
- Achse AL-KO B 850, 2 St
- Räder 155 R 13 C
- Stützfuß 4 St
- Automatisch Stützrad
- Kunststoff Keile
- Elektroanschluss 230 V, Erdung 230 V, Zuführungskabel 25 mm
- Eingangstüre 2020 x 700 mm
- Förderschlauch für Saubere wasser ¾" 25 mm
- Abfallschlauch für Graue Wasser 1" 25 mm



## GRUNDAUSRÜSTUNG

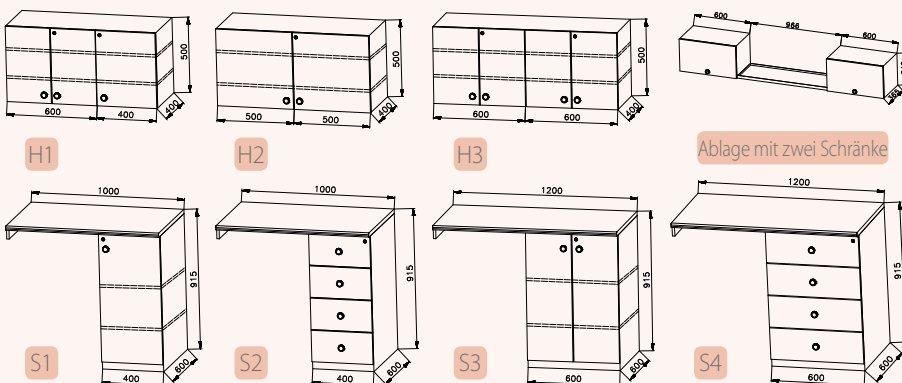
- 1 - Arbeitstisch 3950 x 800 mm
- 2 - Stühle, 14 St
- 3 - Ablage für A4 Ordner 2170 x 310 mm
- 4 - Anschlagtafel 600 x 400 mm
- 5 - Kleiderhaken, 18 St
- 6 - Kühlschrank 122 l mit Gefrierschrank 18 l / 80 W
- 7 - Kaffeemaschine 1,1 l, 1000 W
- 8 - Lichtschalter, 3 St
- 9 - Steckdose 220 V, 13 St
- 10 - Elektroheizung 2000 W 2St
- 11 - Fenster mit Aussendeckel 900 x 900 mm
- 12 - Verzinkte Treppe
- 13 - Sicherungskasten 230 V
- 14 - Neonlicht 220 V / 36 W, 5 St
- 15 - Elektroheizung 500 W (WC Raum)
- 16 - Spiegel 600 x 400 mm
- 17 - Halter für Toilettenpapier
- 18 - Tritt auf Deichsel
- 21 - Ablage in Werkzeugzimmer  
Tiefe 400 mm, 4 St
- 22 - Wasserkloset, Ablaufmühle
- 23 - Kunststoffwashbecken
- 24 - Boiler 30 l



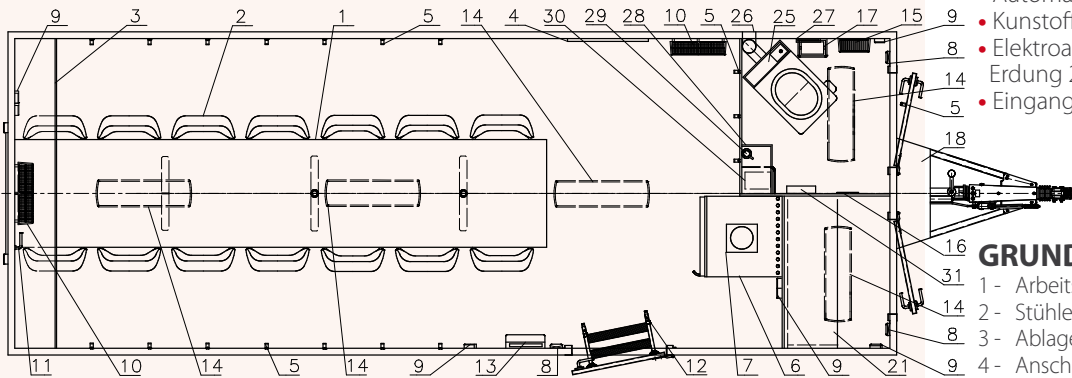
## ZUBEHÖR

- Unterschrank S1/5666
- Unterschrank S2/5666
- Unterschrank S3/5666
- Unterschrank S4/5666
- Oberschrank H1/5666
- Oberschrank H2/5666
- Oberschrank H3/5666
- Ablage für A4 Ordner mit zwei Schränke

Wenn Sie sich nicht aus unserer Angebotspalette auswählen, können wir Ihnen ein Sonderangebot machen.



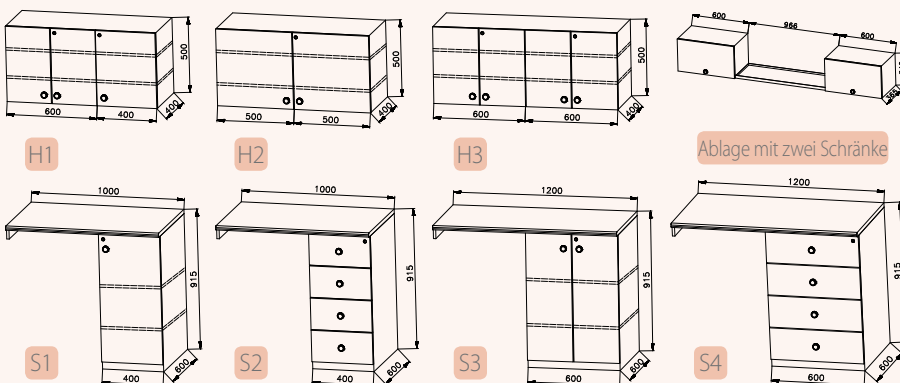




- Gesamtgewicht: 2000 kg
- Leergewicht: --- kg
- Aussenmassen (LxBxH): 8035 x 2400 x 2920 mm
- Innenmassen (LxBxH): 6490 x 2290 x 2120 mm
- Thermo-Sandwich Aufbau  
Wandstärke 50 mm (Blech 0,4 mm, PUR Isolation, Blech 0,4 mm)
- Sandwichplatten Boden  
Stärke 60 mm, Linoleum
- Sandwich Dach mit GFK Beschichtung  
Stärke 50 mm
- Verzinkter Stahlrahmen
- Auflaufeinrichtung AL-KO
- Kugelpkupplung ISO 50
- Achse AL-KO B 850, 2 St
- Räder 155 R 13 C
- Stützfuss 4 St
- Automatisch Stützrad
- Kunststoff Keile
- Elektroanschluss 230 V, Erdung 230 V, Zuführungskabel 25 mm
- Eingangstüre 2020 x 700 mm

## GRUNDAUSRÜSTUNG

- 1 - Arbeitstisch 3950 x 800 mm
- 2 - Stühle, 14 St
- 3 - Ablage für A4 Ordner 2290 x 310 mm
- 4 - Anschlagtafel 600 x 400 mm
- 5 - Kleiderhaken, 6 St
- 6 - Kühlschrank 122 l mit Gefrierschrank 18 l / 80 W
- 7 - Kaffeemaschine 1,1 l, 1000 W
- 8 - Lichtschalter, 3 St
- 9 - Steckdose 220 V, 12 St
- 10 - Elektroheizung 2000 W, 2 St
- 11 - Fenster mit Aussendeckel 900 x 900 mm
- 12 - Verzinkte Treppe
- 13 - Sicherungskasten 230 V
- 14 - Neonlicht 220 V / 36 W, 5 St
- 15 - Elektroheizung 500 W (WC Raum)
- 16 - Spiegel 600 x 400 mm
- 17 - Halter für Toilettenpapier
- 18 - Tritt auf Deichsel
- 21 - Ablage in Werkzeugzimmer  
Tiefe 400 mm, 4 St
- 25 - Verbrenntoilette
- 26 - Abnehmbare Schornstein von WC
- 27 - Papiersatz für Verbrenntoilette
- 28 - Ablagefach für Gel Spender
- 29 - Gel Spender
- 30 - Papierkorb
- 31 - Toilettenpapier



## ZUBEHÖR

- Unterschrank S1/5666
- Unterschrank S2/5666
- Unterschrank S3/5666
- Unterschrank S4/5666
- Oberschrank H1/5666
- Oberschrank H2/5666
- Oberschrank H3/5666
- Ablage für A4 Ordner mit zwei Schränke

Wenn Sie sich nicht aus unserer Angebotspalette auswählen, können wir Ihnen ein Sonderangebot machen.

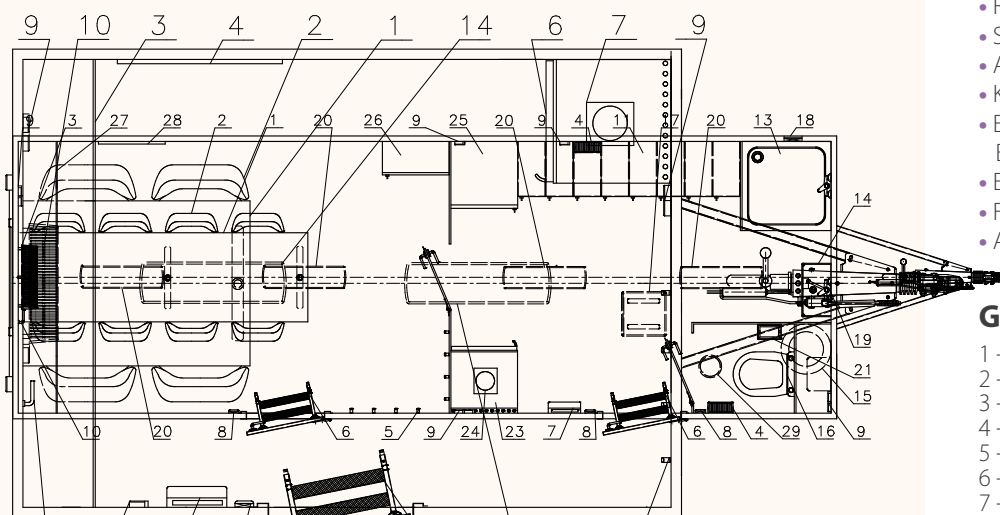
# ZUSAMMENFASSUNG

Typ	6600	6601	6611	6612	6613
Gesamtgewicht (Kg)	1 800	2 000			
Leergewicht (Kg)					
Innenmassen (LxBxH)	6 490 x 2 290 x 2 120 mm				
Räder	155 R 13C				
Konstruktionsgeschwindigkeit (Km/Stunde)	80				
Kugelkupplungstützlast 100 Kg	•	•	•	•	•
Diebstahlsicherung - Safety Box	•	•	•	•	•
Sicherungskasten 230V	•	•	•	•	•
Erdung 230 V, Zuführungskabel 25 m	•	•	•	•	•
Elektroinstalation 12 V, Stecker 13 pin, Rückfahr	•	•	•	•	•
Büro / Esszimmer	•	•	•	•	•
Arbeitstisch	2100x800 mm 2x	4500x800 mm	3950 x 500 mm		
Stühle	16 St		12 St		
Kühlschrank 122 l mit Gefrierschrank 18 l / 80 W	•	•	•	•	•
Kaffeemaschine 1,1 l, 1000 W	•	•	•	•	•
Fenster mit Aussendeckel 900 x 900 mm	2 St	•	•	•	•
Eingangstüre 2020 x 700 mm mit Verzinkte Treppe	•	•	•	•	•
Kleiderhaken	16 St	19 St	17 St		
Neonlicht 220 V / 36 W 3 St	•	•	•	•	•
Steckdose 220 V	9 St	7 St			
Elektroheizung 2000 W	•	•	•	•	•
Anschlagtafel 600 x 400 mm	•	•	•	•	•
Ablage für A4 Ordner 2170 x 310 mm	2 St	•	•	•	•
Unterschrank S1/5666 a Oberschrank H1/5666	•	x	x	x	x
Toilette	x	•	•	•	•
Eingangstüre 2020 x 700 mm	x	•	•	•	•
Chemische Toilette, Waschbecken mit Fusspumpe	x	•	•	x	x
Wasserkloset, Ablaufsmühle, Kunststoffwaschbecken	x	x	x	•	x
Verbrenntoilette, Waschbecken mit Fusspumpe	x	x	x	x	•
Tankentlüftung	x	•	•	x	x
Kleiderhaken 1 St	x	•	•	•	•
Halter für Toilettenpapier	x	•	•	•	•
Neonlicht 220 V / 36 W 1 St	x	•	•	•	•
Steckdose 220 V	x	2 St	2 St	4 St	3 St
Elektroheizung 500 W	x	•	•	•	•
Förderschlauch für Saubere Wasser ¾" 25 m, Abfallschlauch für Graue Wasser 1" 25 m	x	x	x	•	x
Boiler 30 l	x	x	x	•	x
Werkzeugzimmer	x	x	•	•	•
Eingangstüre 2020 x 700 mm	x	x	•	•	•
Ablage in Werkzeugzimmer Tiefe 400 mm, 4 St	x	x	•	•	•
Neonlicht 220 V / 36 W 1 St	x	x	•	•	•
Steckdose 220 V 2 St	x	x	•	•	•

• - Grundausrüstung x - ist nicht in der Grundausrüstung



- Gesamtgewicht: 2500 kg
- Leergewicht: 2062 kg
- Aussenmassen (LxBxH): 9020 x 2550 x 2920 mm
- Innenmassen (LxBxH): 7290 x 2440 x 2120 mm
- Thermo-Sandwich Aufbau  
Wandstärke 50 mm (Blech 0,4 mm, PUR Isolation, Blech 0,4 mm)
- Sandwichplatten Boden  
Stärke 60 mm, Linoleum
- Sandwich Dach mit GFK Beschichtung  
Stärke 50 mm
- Verzinkter Stahlrahmen
- Auflaufeinrichtung AL-KO
- Kugelkupplung ISO 50
- Achse AL-KO B1200, 2 St
- Räder 165 R 13 C
- Stützfuß 4 St
- Automatisch Stützrad
- Kunststoff Keile
- Elektroanschluss 230 V,  
Erdung 230 V, Zuführungskabel 25 m
- Eingangstüre 2020 x 700 mm, 2 St
- Förderschlauch für Saubere Wasser ¾" 25 m
- Abfallschlauch für Graue Wasser 1" 25 m

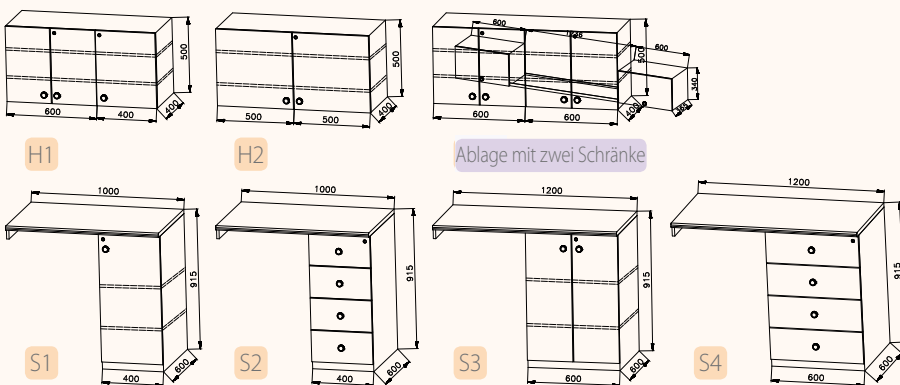


## GRUNDAUSRÜSTUNG

- 1 - Arbeitstisch 2600 x 800 mm
- 2 - Stühle, 8 St
- 3 - Elektroheizung 2000 W
- 4 - Elektroheizung 500 W, 2 St
- 5 - Kleiderhaken, 8 St
- 6 - Verzinkte Treppe, 2 St
- 7 - Sicherungskasten 230 V
- 8 - Lichtschalter, 3 St
- 9 - Steckdose 220 V, 10 St
- 10 - Fenster mit Aussendeckel 900 x 900 mm
- 11 - Blech Doppelschrank 500 x 500 x 1750 mm, 4 St
- 13 - Duschbad mit Vorhang
- 14 - Kunststoffwashbecken
- 15 - Boiler 30 l
- 16 - Wasserkloset, Ablaufmühle
- 17 - Dachventilation 400 x 400 mm
- 18 - Elektrolüftung
- 19 - Spiegel 600 x 400 mm
- 20 - Neonlicht 220 V / 36 W, 4 St
- 21 - Halter für Toilettenpapier
- 23 - Kühlschrank 122 l mit Gefrierschrank 18 l / 80 W
- 24 - Kaffeemaschine 1,1 l, 1000 W
- 25 - Trockenschrank
- 26 - Schrank 600 x 300 x 900 mm
- 27 - Ablage für A4 Ordner 2290 x 310 mm
- 28 - Anschlagtafel 600 x 400 mm
- 29 - Licht WC

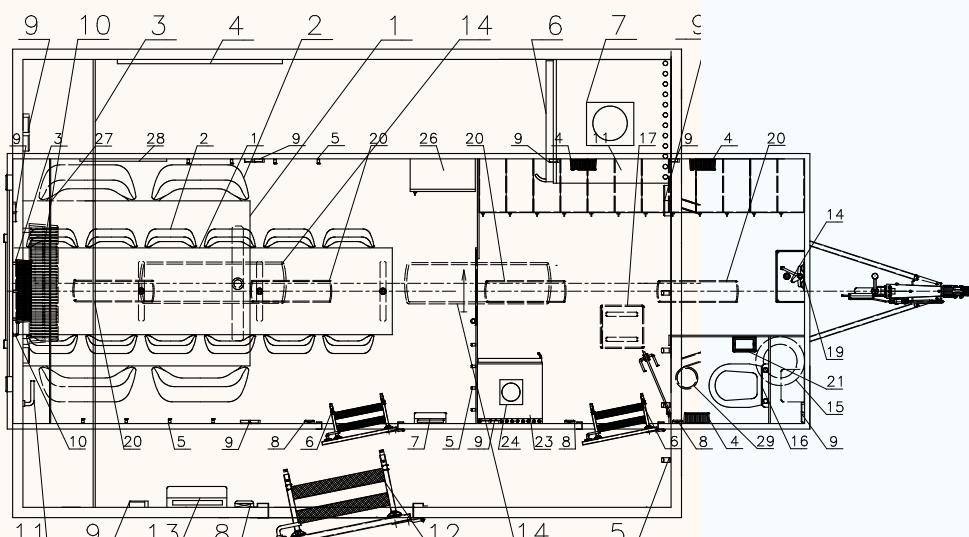
## ZUBEHÖR

- Unterschrank S1
- Unterschrank S2
- Unterschrank S3
- Unterschrank S4
- Ablage für A4 Ordner mit zwei Schränke
- Oberschrank H1
- Oberschrank H2



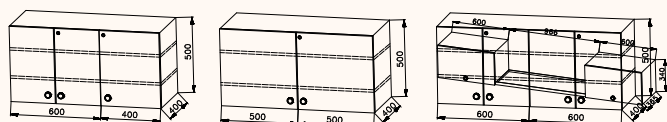
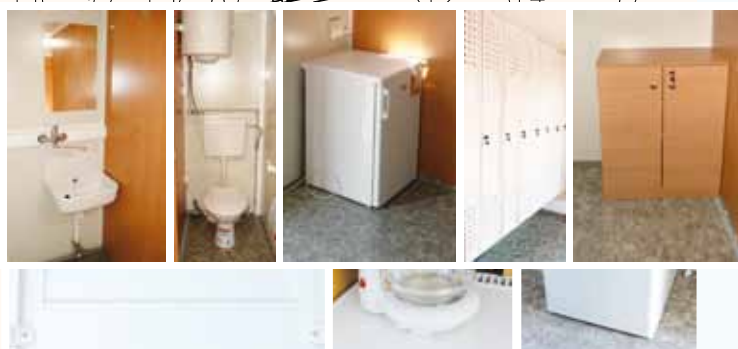


- Gesamtgewicht: 2500 kg
- Leergewicht: 1720 kg
- Aussenmassen (LxBxH): 9020 x 2550 x 2920 mm
- Innenmassen (LxBxH): 7290 x 2440 x 2120 mm
- Thermo-Sandwich Aufbau, Wandstärke 50 mm (Blech 0,4 mm, PUR Isolation, Blech 0,4 mm)
- Sandwichplatten Boden Stärke 60 mm, Linoleum
- Sandwich Dach mit GFK Beschichtung, Stärke 50 mm
- Verzinkter Stahlrahmen
- Auflaufeinrichtung AL-KO
- Kugelkupplung ISO 50
- Achse AL-KO B1200, 2 St
- Räder 165 R 13 C
- Stützfuss 4 St
- Automatisch Stützrad
- Kunststoff Keile
- Elektroanschluss 230 V, Erdung 230 V, Zuführungskabel 25 mm
- Eingangstüre 2020 x 700 mm, 2 St
- Förderschlauch für Saubere Wasser ¾" 25 mm
- Abfallschlauch für Graue Wasser 1" 25 mm



## GRUNDAUSRÜSTUNG

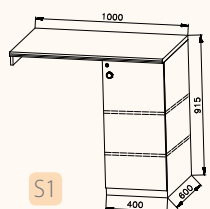
- 1 - Arbeitstisch 3500 x 800 mm
- 2 - Stühle, 12 St
- 3 - Elektroheizung 2000 W
- 4 - Elektroheizung 500 W, 3 St
- 5 - Kleiderhaken, 12 St
- 6 - Verzinkte Treppe, 2 St
- 7 - Sicherungskasten 230 V
- 8 - Lichtschalter, 3 St
- 9 - Steckdose 220 V, 14 St
- 10 - Fenster mit Aussendeckel 900 x 900 mm
- 11 - Blech Doppelschrank 500 x 500 x 1750 mm, 6 St
- 14 - Kunststoffwashbecken
- 15 - Boiler 30 l
- 16 - Wasserklöset, Ablaufsmühle
- 17 - Dachventilation 400 x 400 mm
- 19 - Spiegel 600 x 400 mm
- 20 - Neonlicht 220 V / 36 W, 4 St
- 21 - Halter für Toilettenpapier
- 23 - Kühlschrank 122 l mit Gefrierschrank 18 l / 80 W
- 24 - Kaffeemaschine 1,1 l, 1000 W
- 25 - Trockenschrank
- 26 - Schrank 600 x 300 x 900 mm
- 27 - Ablage für A4 Ordner 2290 x 310 mm
- 28 - Anschlagtafel 600 x 400 mm
- 29 - Licht WC



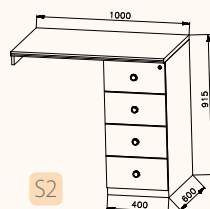
H1

H2

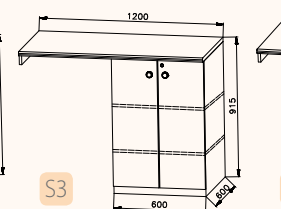
Ablage mit zwei Schränke



S1



S2



S3

## ZUBEHÖR

- Unterschrank S1
- Unterschrank S2
- Oberschrank H1
- Oberschrank H2
- Ablage für A4 Ordner mit zwei Schränke

Wenn Sie sich nicht aus unserer Angebotspalette auswählen, können wir Ihnen ein Sonderangebot machen.

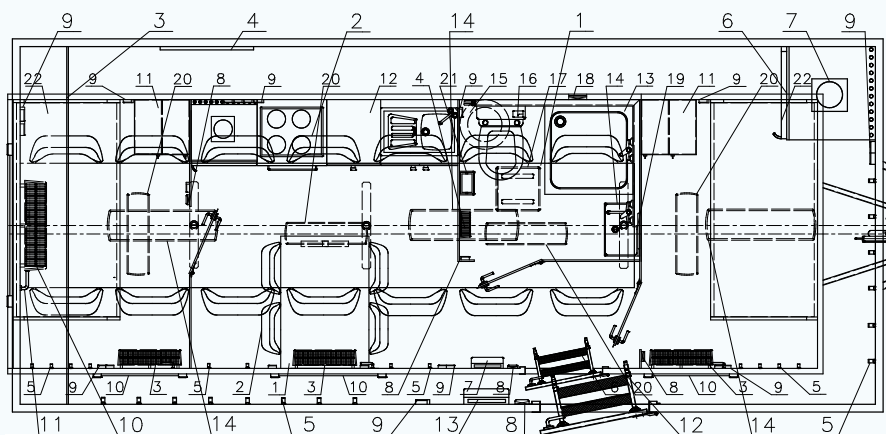
# PAUSEWAGEN

# 3644



## POPIS

- Gesamtgewicht: 2500 kg
- Leertgewicht: 2286 kg
- Außenmaße (LxBxH): 7030 x 2550 x 2220 (mm)
- 5670 x 2550 (mm)
- 1700 x 2440 x 2120 (mm)
- 4130 x 2130 x 2120 (mm)
- Thermosandwich-Aufbau, Wandstärke 50 mm Blech 0,4 mm, PUR Isolation Blech 10,4 mm, PUR Isolation Blech 1 mm)
- Sandwichplatten Bodenstärke 60 mm, Linoleum
- Sandwichdach mit GFK Beschichtung, Stärke 50 mm
- Verzinkte Stahlbahnen
- Aufbaueinrichtung AL-KO
- Kugelkupplung 150/50
- Achse AL-KO B1200, 2 St
- Räder 165 R 13 €
- Stützfuß 4 St
- Automatisch Stützrad
- Kunststoff Stützrad
- Kunststoff Keile
- Elektroanschluss 230 V, Erdung 230 V, Zuführungskabel 25 m
- Erdung 230 V/200 V, Erdungskabel 25 m
- Eingangstür 702 x 2000 Wasser 3/4" 25 mm
- Abfallschlauch für Saubere Wasser 1 1/4" 25 mm
- Abfallschlauch für Graue Wasser 1" 25 mm



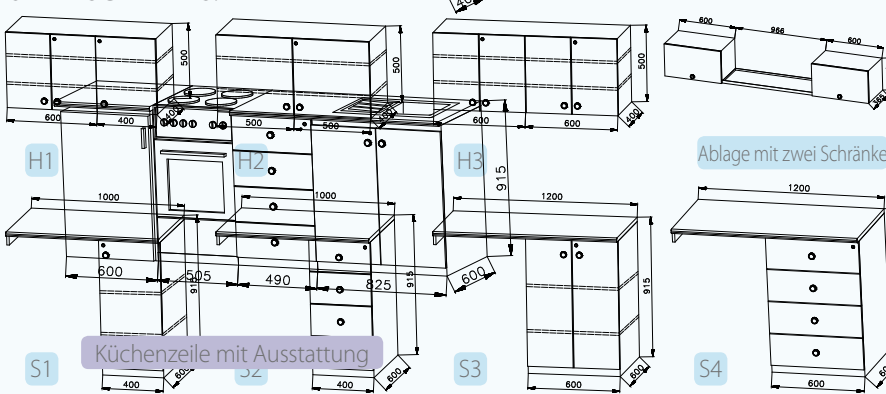
## GRUNDAUSRÜSTUNG

- 1- Arbeitstisch 2100 x 800 mm
- 2- Stuhl 8 St
- 3- Ablage für A4 Ordner 2170 x 310 mm
- 4- Anschlussplatte 600 x 400 mm
- 5- Elektrischer Zähler 2000 W, 3 St
- 6- Kleiderkasten 500 W
- 7- Kühlschrank 122 l mit Gefrierschrank 181/80 W
- 8- Kaffeemaschine 1,1 l, 1000 W
- 9- verzinnte Treppe
- 10- Lichtschalter, 3 St
- 11- Steckdose 230 V, 12 St
- 12- Lichtschalter, 2000 W
- 13- Steckdose 230 V, 18 St
- 14- Verankerung 900 x 900 mm
- 15- Verankerung 900 x 900 mm 1 St
- 16- Sitzbox 300 x 380 mm
- 17- Neonlicht 220 V / 36 W, 3 St
- 18- Elektroheizung 500 W (WC-Raum) 600 x 500 x 750 mm, 2 St
- 19- Spiegel 600 x 400 mm
- 20- Halter für Toilettenpapier
- 21- Duschkabine mit Vorhang
- 22- Tritt auf Deichsel
- 23- Kunststoffwaschbecken
- 24- Ablage in Werkzeugzimmer
- 25- Türe 400 mm, 4 St
- 26- Wasserlöse-Ablaufmaschine
- 27- Dachventilation 400 x 400 mm
- 28- Blechabluftung
- 19- Spiegel 600 x 400 mm
- 20- Neonlicht 220 V / 36 W, 4 St
- 21- Halter für Toilettenpapier

## GRUNDAUSRÜSTUNG:



## UNTERSCHRÄNK:



## ZUBEHÖR

- Lattenbett, 2 St
- Unterschrank S1/3242
- Unterschrank S2/3242
- Oberschrank H1/3242
- Oberschrank H2/3242
- Ablage für A4 Ordner mit zwei Schränke

Popis a seznam zboží je zobrazen v nabídce produktů a seznamu zboží, které můžete objednat. Pro více informací nás kontaktujte na telefonním čísle 420 566 503 423.

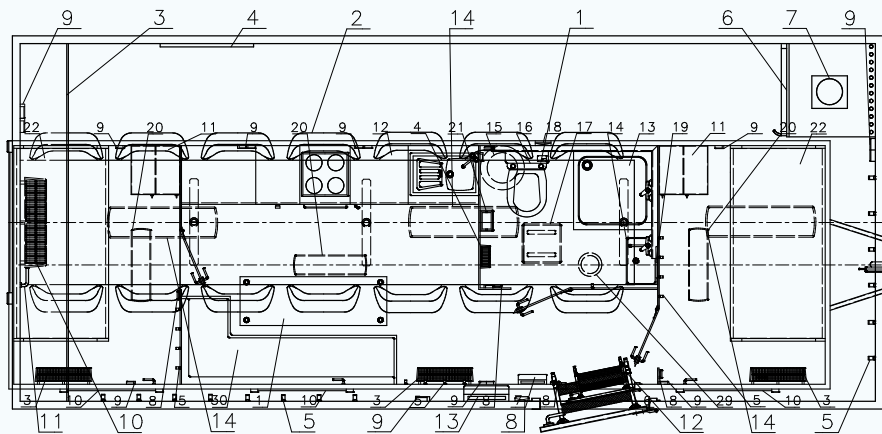
# PAUSEWAGEN

# 8844



**POPIS** (Gewicht: 2500 kg)

- Gesamtgewicht: 2400 kg
- Leertotalgewicht: 1300 kg
- Außenmaße (L x B x H): 6000 x 2550 x 2930 mm
- 1. Axelmaße: 2550 x 2930 mm
- 1.8200 x 2400 x 2120 mm
- 4130 x 2170 x 2120 mm Aufbau
- Wärme-Sandwich-Aufbau, Wandstärke 50 mm (Blech 0,4 mm, PU Isolation, Blech 1 mm), PUR Isolation, Blech 1 mm)
- Sandwichplatten Bodenstärke 60 mm, Linoleum
- Sandwich Dach mit GFK Beschichtung Stärke 50 mm
- Verzinkter Stahlrahmen
- Auflaufeinrichtung AL-KO
- Kugellkupplung ISO 50
- Achse AL-KO B1200, 2 St
- Räder 165 R 13 E
- Stützfuß 4 St
- Automatisch Stützrad
- Kunststoff Stützrad
- Kunststoff Keile
- Kunststoff Keile
- Elektroanschluss 230 V, Erdung 230 V, 230V/380V
- Erdung 230 V / 230V/380V Kabel 25 m
- Eingangstür 7020 x 2000 Wasser ¾" 25 mm
- Abfallschacht für Graue Wasser 3 ¼" 25 mm
- Abfallschlauch für Graue Wasser 1" 25 mm



### GRUNDAUSRÜSTUNG

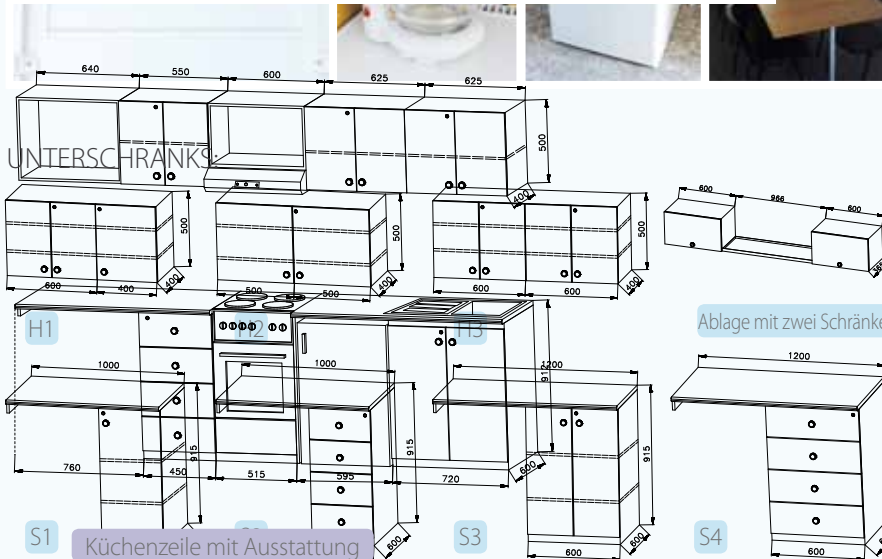
- Arbeitsstisch 2100 x 800 mm
- Stühle, 8 St
- Außentisch 3100 x 3100 mm
- Arbeitsstisch 600 x 1000 mm
- Kleiderhaken, 6 St
- Kühlschrank 122 l, mit Gefrierschrank 18 l / 80 W
- Kaffeemaschine 1,3 l, 1000 W
- Kleidermacher 3 St
- Lichtschalter Trepp
- Steckdose 220 V, 12 St
- Sicherungskasten 230 V
- Elektroheizung 2000 W
- Lichtschalter 4 St
- Fenster mit Aussendeckel 900 x 900 mm
- Steckdose 220 V, 18 St
- Fenster mit Aussendeckel
- Sicherungskasten 230 V
- Neonlicht 220 V / 36 W, 3 St
- Elektronische Waage (WC Raum)
- Spiegel 600 x 400 mm, 2 St
- Küchenzeile mit Ausstattung
- Trennschicht mit Vorhang
- Kunststoffwand im WC Raum
- Tisch 4000 mm, 4 St
- Wasserklosett, Ablafschichtle
- Kunststoffwand im WC
- Blech 20 Lüftung
- Spiegel 600 x 400 mm
- Neonlicht 220 V / 36 W, 4 St
- Halter für Toilettenpapier

### ZUBEHÖR

- Stagenbett, 2 St
- Unterbank WC S1/3242
- Unterbank S2/3242
- Oberschrank H1/3242
- Oberschrank H2/3242
- Ablage für A4 Ordner mit zwei Schränke



GRUNDAUSRÜSTUNG:



Podle sí svých potřeb a usnadnění nabídky přístrojů a společenství zřídí, které nám nabídne nejlepší možný servis a zaručí náš spokojenost.

# ZUSAMMENFASSUNG

Typ	Mannschaftswagen		Wohnwagen	
	7322	7324	7344	8344
Gesamtgewicht (Kg)	2 500		2 500	
Leergewicht (Kg)	2 092	1 720	2 386	2 040
Innenmassen (LxBxH)	7 290 x 2 440 x 2 120 mm			8290x2440x2120 mm
Räder	165 R 13C			
Konstruktionsgeschwindigkeit (Km/Stunde)	80			
Kugelkupplungstützlast 100 Kg	•	•	•	•
Diebstahlsicherung - Safety Box	•	•	•	•
Sicherungskasten 230V	•	•	•	•
Erdung 230 V, Zuführungskabel 25 m	•	•	•	•
Elektroinstalation 12 V, Stecker 13 pin, Rückfahr	•	•	•	•
Büro / Esszimmer	•	•	•	•
Arbeitstisch	2600x800mm	3500x800mm	1 200 x 800 mm	1 500 x 800 mm
Stühle	8 St	12 St	4 St	x
Bank	x	x	x	•
Fenster mit Aussendeckel 900 x 900 mm	•	•	•	•
Eingangstüre 2020 x 700 mm mit Verzinkte Treppe	•	•	•	•
Kleiderhaken	8 St	12 St	4 St	4 St
Neonlicht 220 V / 36 W	2 St	2 St	1 St	1 St
Steckdose 220 V, 2 St	2 St	6 St	8 St	8 St
Elektroheizung 2000 W	•	•	•	•
Anschlagtafel 600 x 400 mm	•	•	x	x
Unterschrank 600 x 300 x 900 mm	•	•	x	x
Ablage für A4 Ordner 2440 x 310 mm	•	•	x	x
Küchenzeile mit Ausstattung	x	x	•	•
Toilette	•	•	•	•
Eingangstüre 2020 x 700 mm	•	•	•	•
Wasserkloset, Ablaufsmühle	•	•	•	•
Halter für Toilettenpapier	•	•	•	•
Licht 220 V 1 St	•	•	•	•
Steckdose 220 V	•	•	•	•
Elektroheizung 500 W	•	•	•	•
Förderschlauch für Saubere Wasser ¾" 25 m, Abfallschlauch für Graue Wasser 1" 25 m	•	•	•	•
Boiler 30 l	•	•	•	•
Dachventilation 400 x 400 mm	x	x	•	•
Duschbad mit Vorhang	x	x	•	•
Kunststoffwashbecken	x	x	•	•
Spiegel 600 x 400 mm	x	x	•	•
Elektrolüftung	x	x	•	•

• - Grundausrüstung x - ist nicht in der Grundausrüstung

# ZUSAMMENFASSUNG

Typ	Mannschaftswagen		Wohnwagen	
	7322	7324	7344	8344
Ankleideraum	•	•	x	x
Eingangstüre 2020 x 700 mm mit Verzinkte Treppe	•	•	x	x
Neonlicht 220 V / 36 W	2 St	2 St	x	x
Steckdose 220 V	6 St	6 St	x	x
Blech Doppelschrank 500 x 500 x 1750 mm	4 St	6 St	x	x
Dachventilation 400 x 400 mm	•	•	x	x
Duschbad mit Vorhang	•	x	x	x
Kunststoffwashbecken	•	•	x	x
Kühlschrank 122 l mit Gefrierschrank 18 l / 80 W	•	•	x	x
Kaffeemaschine 1,1 l, 1000 W	•	•	x	x
Spiegel 600 x 400 mm	•	•	x	x
Elektrolüftung	•	x	x	x
Zwei Schlafzimmer	x	x	•	•
Etagenbett	x	x	•	•
Blech Doppelschrank 500 x 500 x 1750 mm	x	x	•	•
Elektroheizung 2000 W	x	x	•	•
Neonlicht 220 V / 36 W	x	x	•	•
Steckdose 220 V	x	x	6 St	6 St
Kleiderhaken	x	x	4 St	4 St
Fenster mit Aussendeckel 700 x 900 mm	x	x	•	x
Fenster mit Aussendeckel 900 x 900 mm	x	x	x	•

• - Grundausrüstung    x - ist nicht in der Grundausrüstung